

## KORTFATTAD TEKNISK BESKRIVNING FÖR PAMIL MODULSYSTEM COMFORT

**ALLMÄNT** Byggnaden utförs av volymelement med yttermått en LxBxH 1007x2990x3400 mm. Invändig takhöjd 2.650 mm. Volymelementen är dimensionerade för 2 våningsmontage i snözon 3.

**YTTERTAK** 1-lagstäckning.  
13 mm u-plywood upplagd på kilar med 50 mm fal.  
22 - 72 mm luftspalt.  
Vindät.  
195 mm mineralull.  
45 x 195 mm reglar, c/c 600 mm.  
0,2 mm plastfolie.  
22 mm glespanel, c/c 300 mm.  
13 mm gipsplank.

**GOLV-BJÄLKLAG** 22 mm spånskiva.  
45 x 195 mm reglar, c/c 600 mm.  
195 mm mineralull.  
13 mm u-plywood, yttim pregnerade.  
Stålräm UNP 120.

**YTTER-VÄGGAR** 22 x 100 mm lockbrädor, färg NCS S 2500-N.  
22 x 150 mm lockbrädor, färg NCS S 2500-N.  
Inramningar kring fönster, färg NCS S 2500-N.  
Under och ovan fönster 4,5 mm Perstop Fasadlaminat (PP1321), färg NCS 0502-Y.  
22 mm luftspalt.  
Vindät.  
45 x 165 mm kantreglar (45 x 95 mm stående reglar/  
45 x 70 mm liggande reglar)  
70+95 mm mineralull.  
0,2 mm plastfolie.  
13 mm spånskivor med glasfiberväv.

**INNER-VÄGGAR (rumskiljande)** 0,7 mm plåt.  
45 x 70 mm reglar.  
70 mm mineralull.  
13 mm skivor med glasfiberväv.

**INNER-VÄGGAR (korridor/skiljande)** 13 mm spånskivor med glasfiberväv.  
45 x 95 mm reglar.  
95 mm mineralull.  
13 mm spånskivor med glasfiberväv.  
I väggen finns inbyggt: 1 st lågimpulsdon (ventilationsdon), 1 st dörr, 1 st glasparti med glashöjd = 1.900 mm med horisontell fast spröjs på höjd 700 mm.

**FÖNSTER** H-fönster 9 x 13, 3-glas med karm och bäge av trä färg NCS 0502-Y. Solskyddsgardiner.

**YTTERDÖRR** Aluminiumparti (dörr + sidojus). Färg lika fönster. Komplet med trycken.

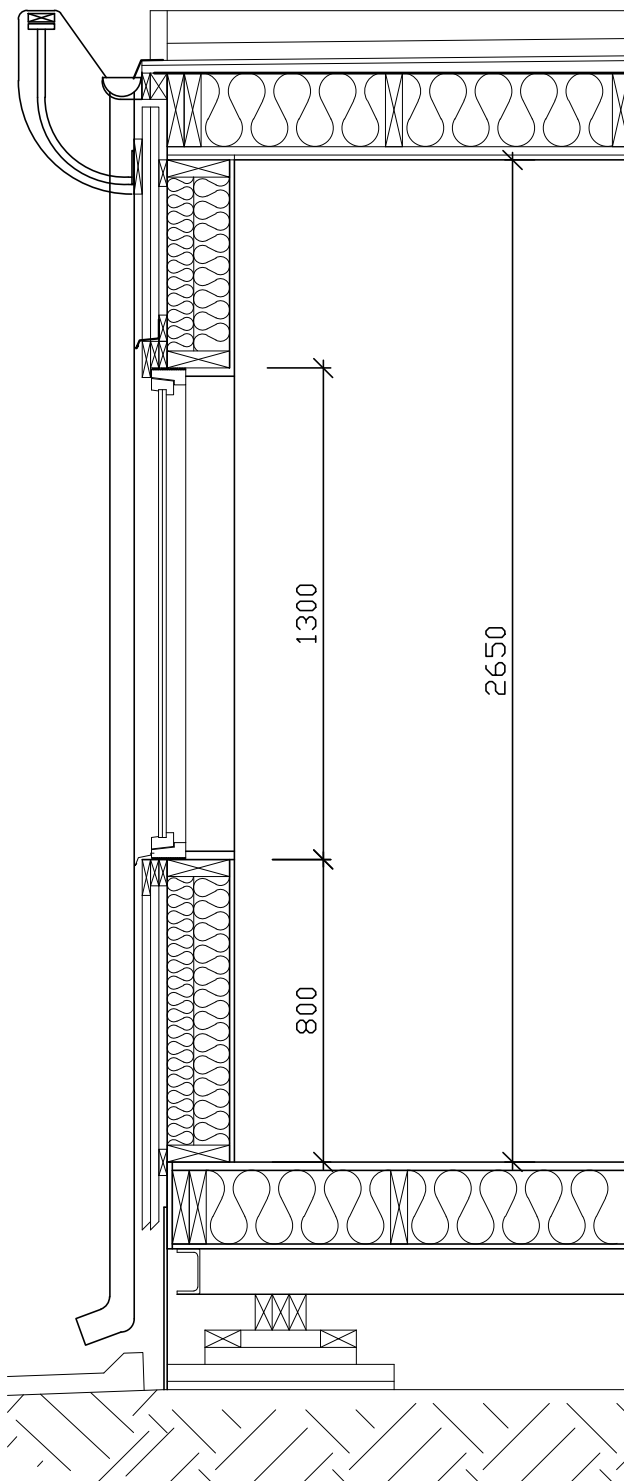
**INNERDÖRR** Fabriksmålad, slätt dörrblad (25 dB, B15), färg NCS 0502-Y. Komplet med trycken.

**VENTILATION** Mekanisk till- och frånluftventilation med värme återvinning enligt gällande byggnadsregler. Tilluftsdon av typ lågimpulsdon inbyggda i korridorväggen i varje rumsenhet. Frånluftsdon vid tak i korridorvägg.

**UPPVÄRMNING** Radiator med elektroniska termostater.

**TAKSARG** Rundad plast. Färg NCS 0502-Y.

**GRUNDLÄGGNING** På tryckplattor och bärlinor i modulsystem.



Denna ritning förbehåller sig alla rättigheter och får ej utan vårt medgivande kopieras eller läggas till grund för tillverkning, förutsatt för eller utlämnas till tredje person eller konkurrerande firma.

**PAMIL**  
MODULSYSTEM

Stenbrovägen 52, 253 68 Helsingborg  
042-29 30 55 www.pamil.se

RITAD AV, KONSTRUERAD AV  
MAGNUS BENGTTSSON

HELSINGBORG

BET	ANT	ÄNDRINGEN AVSER	SIGN	DATUM
-----	-----	-----------------	------	-------

Modulbyggnad

PRINCIPSEKTION

SKALA 1:20 A4

Comfort

RITINGSNUMMER  
CSEK

ÄNDR BET