

Starfix macht ganz einfach an



Befestigungstechnik

**SCHÄNIS**

# Starfix

Die flexible Einlegerohrschelle für alle Anwendungen und Rohrarten (auch isoliert).

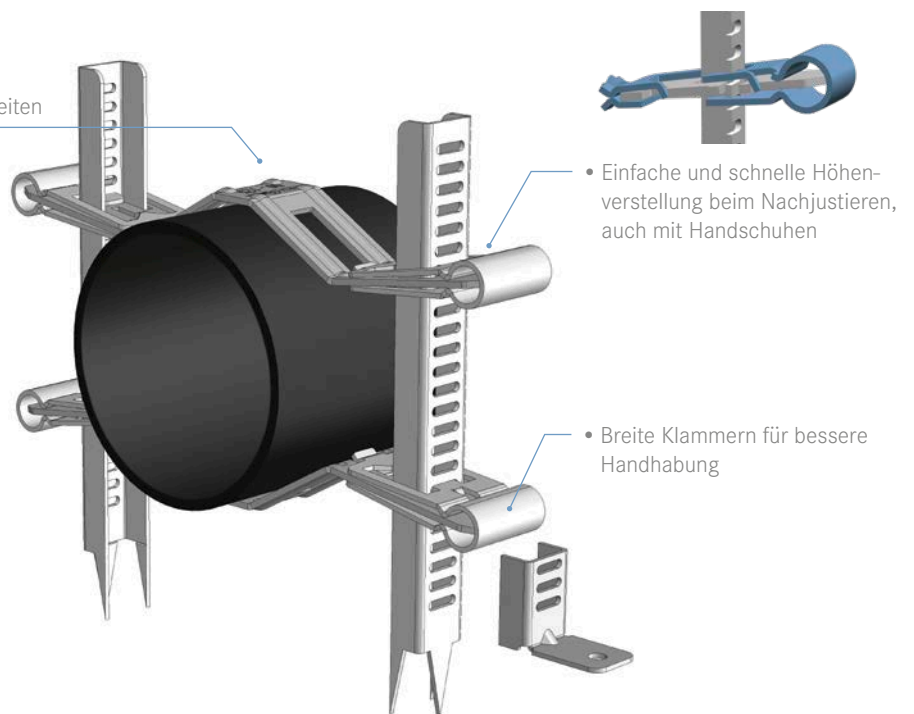
---

## Vorteile Starfix

- Offen in der Auswahl verschiedener Montagesysteme
  - Mit 2 Ausführungen kann der gesamte Rohrbereich von 50 bis 160 mm abgedeckt werden
  - Reduktion der Lagerhaltung und der Montagezeiten
  - Einschlagteil Comifix für die Montage im Erdreich oder Magerbeton
- 

## Vorteile Starshift

- Komplettes Montageteil mit vormontierten Klammern
- Massive Reduktion der Montagezeiten



# Starfix-Garnituren

## GARNITUR STARFIX MIT FUSS VERZINKT

Artikel-Nr.	Rohr- $\emptyset$ in mm	Fusslänge in mm	Fussform
5278.16	50-125	160	mit Spitz
5278.18	50-125	180	mit Spitz
5278.20	50-125	200	mit Spitz
5278.24	50-125	240	mit Spitz
5278.30	50-125	300	mit Spitz
5278.40	50-125	400	mit Spitz

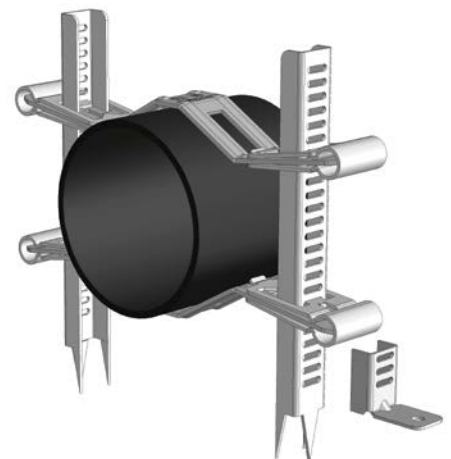
5280.16	50-125	160	gebogen
5280.20	50-125	200	gebogen
5280.24	50-125	240	gebogen
5280.30	50-125	300	gebogen
5280.40	50-125	400	gebogen

5282.30	110-160	300	mit Spitz
5282.40	110-160	400	mit Spitz

5284.30	110-160	300	gebogen
5284.40	110-160	400	gebogen

52###.##.1 mit Spannband anstelle des 2. Starshift-Bügels

Karton à 25 Garnituren



GARNITUR BÜGEL

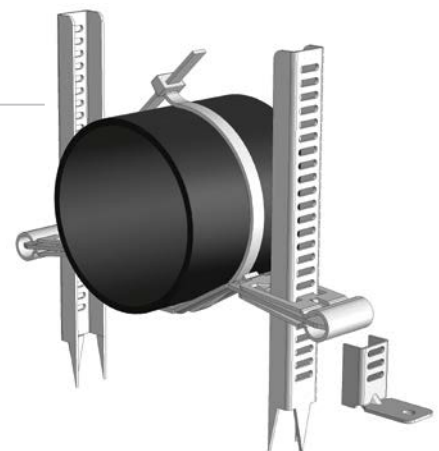
Bestehend aus:  
2 Starshift-Bügeln  
2 Füßen (mit Spitz oder gebogen)

## GARNITUR STARFIX MIT FUSS INOX

Artikel-Nr.	Rohr- $\emptyset$ in mm	Fusslänge in mm	Fussform
5279.16	50-125	160	mit Spitz
5279.18	50-125	180	mit Spitz
5279.20	50-125	200	mit Spitz
5279.24	50-125	240	mit Spitz
5279.30	50-125	300	mit Spitz
5279.40	50-125	400	mit Spitz

52###.##.1 mit Spannband anstelle des 2. Starshift-Bügels

Karton à 25 Garnituren



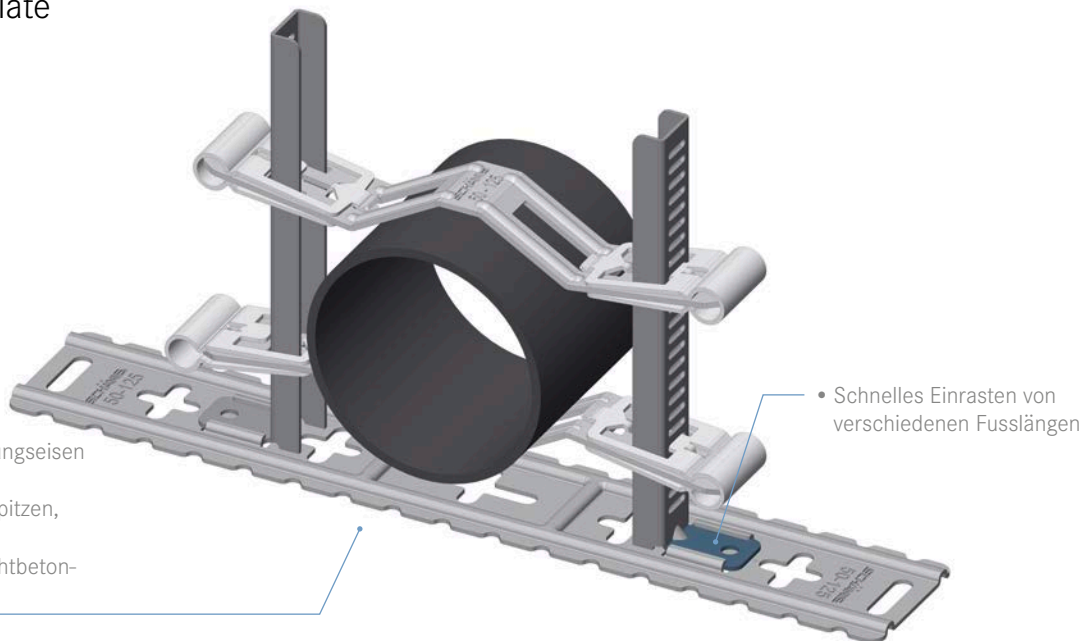
GARNITUR SPANNBAND

Bestehend aus:  
1 Starshift-Bügel  
2 Füßen (mit Spitz oder gebogen)  
1 Spannband

# Varioplate

## Vorteile Varioplate

- Einfache und sichere Montage auf Armierungseisen und Beton-Platten
- Kein entfernen der Spitzen, Nacharbeit entfällt
- Problemlöser bei Sichtbetondecken

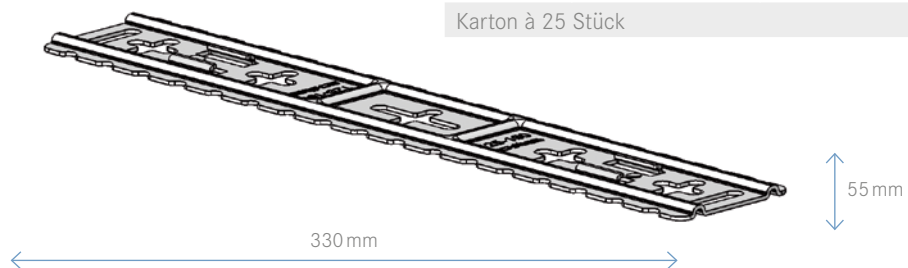


- Schnelles Einrasten von verschiedenen Fusslängen

### STARFIX-VARIOPLATE

Artikel-Nr.	Bezeichnung	Typ
5195	Starfix-Varioplate	Typ 1 für 50–125 mm Kombinierbar mit Garnituren Artikel 5280.##
5196	Starfix-Varioplate	Typ 2 für 110–160 mm Kombinierbar mit Garnituren Artikel 5284.##

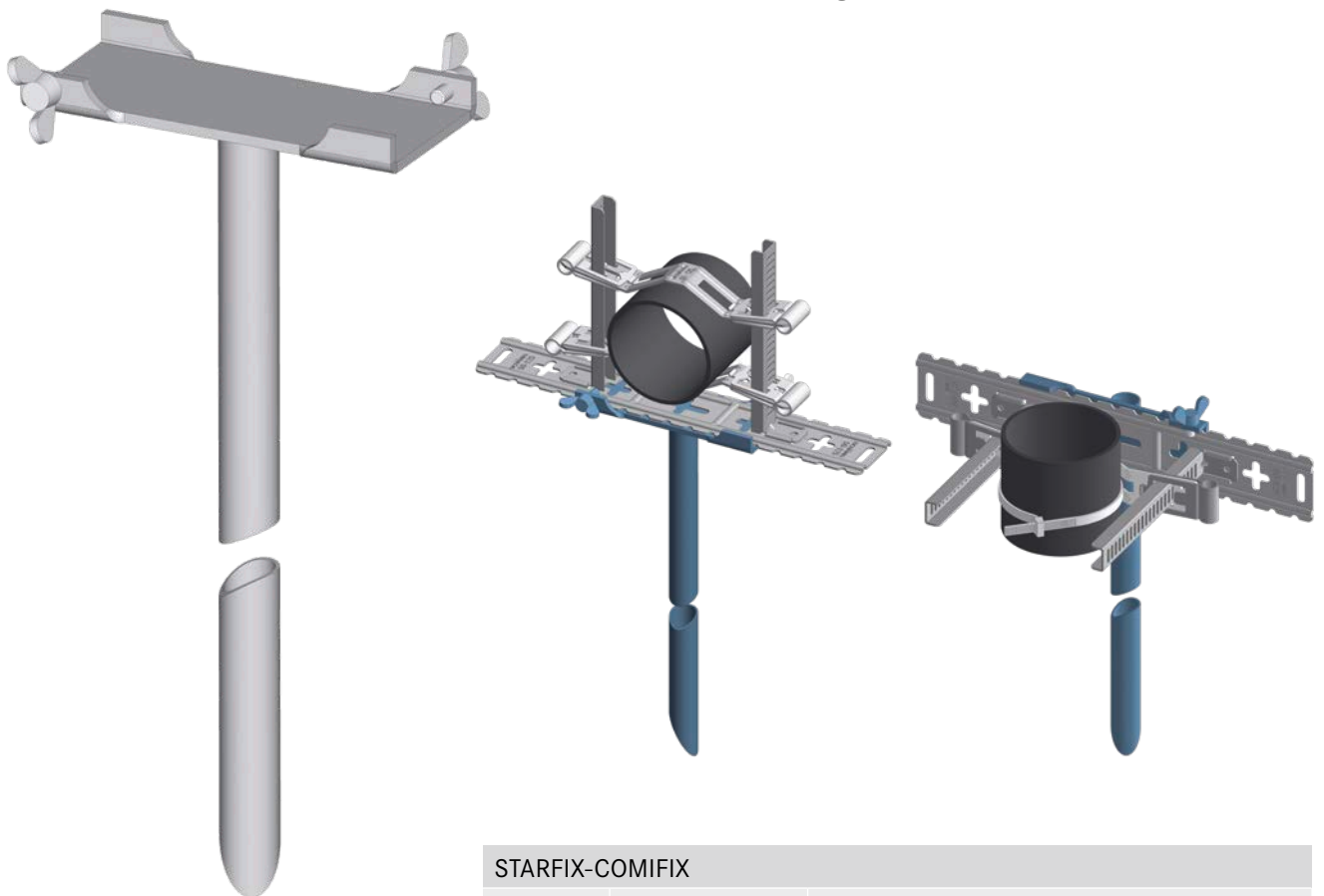
Karton à 25 Stück



# Comifix

## Vorteile Comifix

- Einschlagteil kombinierbar mit Varioplate Typ 1 und 2
- Starfixkomponenten sind mit Comifix auch verwendbar im Kanalisationsbereich (Erdreich/Magerbeton)
- Freie Kombinationsmöglichkeiten der Fusslängen von 160 bis 600 mm
- Seitlicher Versatz max. 160 mm
- Arretierung mit 2 Flügelschrauben ohne Werkzeug
- Horizontale und vertikale Ausführung








### STARFIX-COMIFIX

Artikel-Nr.	Bezeichnung	Typ
5198	Comifix-Horizontal	Einschlagplatte horizontal für Varioplate Typ 1 und 2 mit Einschlagstange 400 mm
5199	Comifix-Vertikal	Einschlagplatte vertikal für Varioplate Typ 1 und 2 mit Einschlagstange 800 mm

Karton à 25 Stück

# Zubehör

## Einzelteile

STARSHIFT-BÜGEL	Artikel-Nr.	Rohr-ø in mm	Typ/Fusslänge in mm	Material	Stück/Karton
	5200	50-125	Typ 1	Verzinkt	50
	5210	110-160	Typ 2		
	5220	160-315	Typ 3	Roh	
<b>FUSS MIT SPITZ</b>					
	51##.16		160	Verzinkt: 5189 INOX: 5190	50
	51##.18		180		
	51##.20		200		
	51##.24		240		
	51##.30		300		
	51##.40		400		
	5189.50		500	Roh	20
	5189.60		600		
<b>FUSS GEBOGEN</b>					
	5191.16		160	Verzinkt	50
	5191.20		200		
	5191.24		240		
	5191.30		300		
	5191.40		400		
	5191.50		500	Roh	20
	5191.60		600		
<b>SPANNBAND</b>					
	5193	50-125	500	Kunststoff	25
	5194	110-160	750		
<b>VARIOPLATE</b>					
	5195	50-125	Typ 1	Verzinkt	25
	5196	110-160	Typ 2		

Mehr Informationen erhalten Sie bei:

STS Systemtechnik  
Schänis GmbH  
Feld 9  
CH-8718 Schänis  
Tel. +41 55 619 68 00  
Fax +41 55 619 68 95  
www.schaenis.com

Ein Unternehmen der SAG  
seit 1924



Händler/Lieferant