

LEISTUNGSSTEIGERUNG FÜR MAGNETE

**TRIBOLOGISCHE BESCHICHTUNGSLÖSUNGEN
FÜR EINE LÄNGERE LEBENSDAUER**

 **GGB**

Schutz von Magnetkomponenten

Mit dem verstärkten Einsatz von Automatisierung, Stellantrieben und Elektronik in der Automobilentwicklung streben weite Teile der Industrie nach innovativen, intelligenten Magnetlösungen. Daher ist es umso entscheidender für Magnethersteller, Magnetkomponenten zuverlässig zu schützen.

Die Beständigkeit gegenüber Stoßeinwirkungen und extremen Temperaturen ist für viele Hersteller ein Problem, insbesondere in der Automobilindustrie, wo Motorenentwicklung und mechanische Beanspruchung von der Belastbarkeit, Zuverlässigkeit und Haltbarkeit der Magnete abhängt. Da es in Proportionalmagneten zur Hysterese kommen kann, sind Lösungen zu deren Minimierung ebenfalls extrem wichtig. Zur Verbesserung von Anwendungen, die Magnete nutzen, brauchen die Konstrukteure hochwertige, langlebige Beschichtungen, um die Kerne und damit die Spulen zu schützen – alles durch einen innovativen Partner im Bereich Tribologie, der Beratung und Lösungen schnell und kompetent liefert.

Als führendes Unternehmen im Bereich Tribologie ist GGB stolz darauf, schon in einer frühen Entwicklungsphase eng mit seinen Kunden zusammenzuarbeiten, um einen umfassenden und mutigen Ansatz zu finden und über herkömmliche Oberflächentechnologielösungen hinauszugehen. Wir werden die Grenzen des Machbaren auch weiterhin kontinuierlich verschieben, um Kunden aus allen Marktsegmenten zu gemeinsamer Kooperation – und Innovation – anzuregen.

Die Freiheit der Innovation



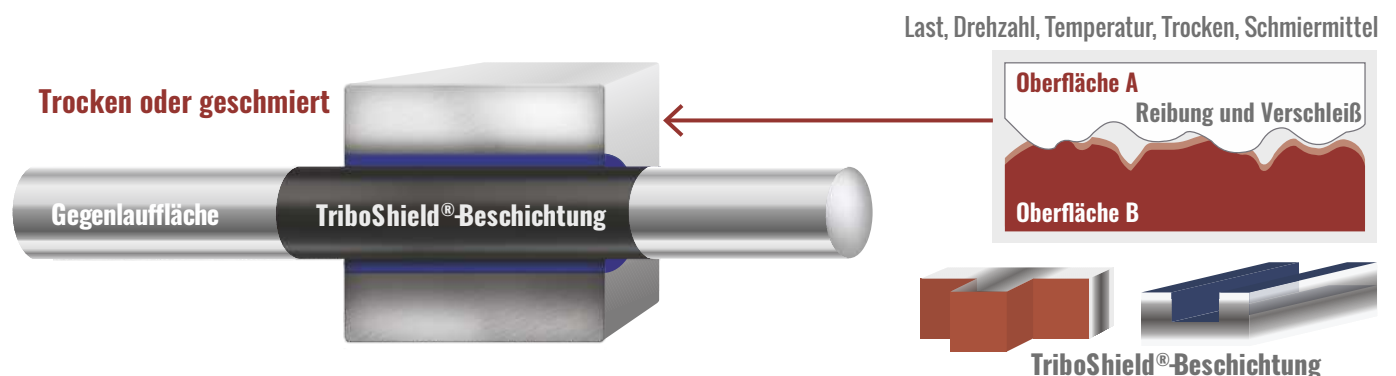
POLYMERBESCHICHTUNGEN

Polymerbeschichtungstechnologien für den Korrosionsschutz von Komponentenoberflächen und andere Anwendungen sind zwar bereits weit verbreitet. Neueste Fortschritte haben jedoch zu optimierten tribologischen Eigenschaften geführt, die den Herausforderungen beim Einsatz und bei der Fertigung von Magneten gewachsen sind. Unsere Polymerbeschichtungen überzeugen durch erhöhte Leistungsfähigkeit, Zuverlässigkeit und Langlebigkeit und eignen sich damit perfekt für Anwendungen mit Magneten.

Basierend auf langjährigen Innovationen in der Gleitlagertechnik haben wir unsere TriboShield® Standardreihe tribologischer Polymerbeschichtungen für ein breites Spektrum industrieller Anwendungen entwickelt.

Mit TriboShield® lässt sich praktisch jede Form oder Oberfläche beschichten, was den Vorteil einer geometrischen Freiheit für Gleitflächen bietet.

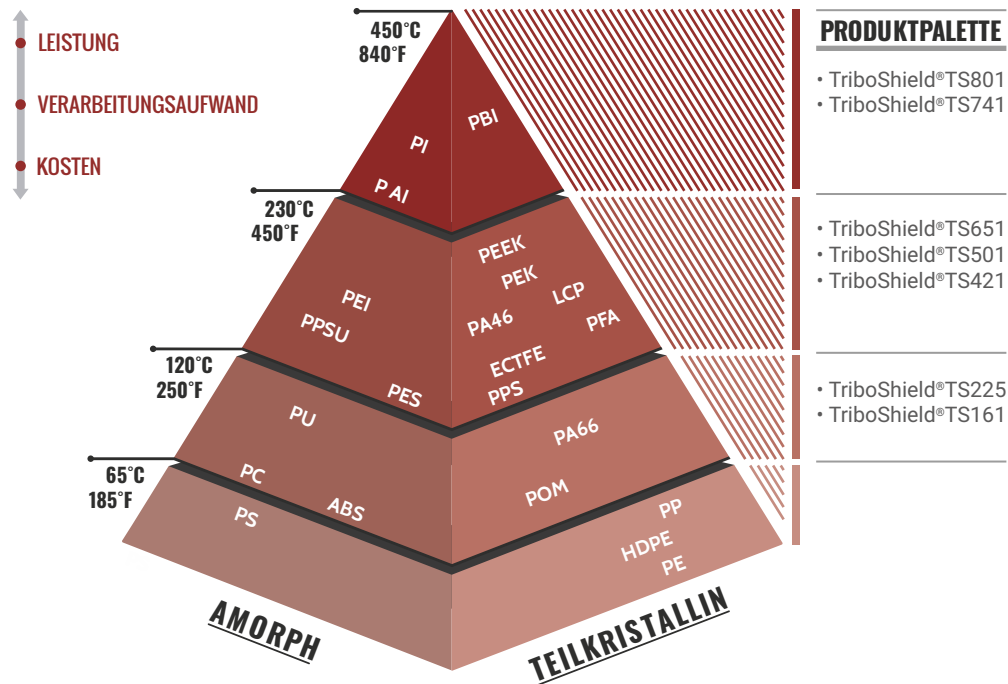
Für Anwendungen, bei denen es entscheidend auf diese geometrische Freiheit ankommt, empfehlen wir TriboMate® gepaarte Beschichtungen, die speziell entwickelt wurden, um mit unseren polymerbeschichteten Gleitlagern kombiniert zu werden und deren Leistungsfähigkeit noch weiter zu erhöhen. Die Kombination aus einer TriboShield®-Beschichtung mit einer anderen TriboShield®-Beschichtungslösung sorgt für eine erheblich geringere Reibung und kann die Lebensdauer eines Systems weiter verlängern.



MASSGESCHNEIDERTE LÖSUNGEN

Unsere Produkte decken das Spektrum derzeit verfügbarer Polymere ab, so dass wir jederzeit Lösungen für spezielle Anforderungen weiter individualisieren können. Durch bedarfsgerechte Lösungen für kundenspezifische Anwendungen steigert GGB die Leistungsfähigkeit und minimiert gleichzeitig die Gesamtsystemkosten.

TriboShield® STANDARD-BESCHICHTUNGSBEREICH



PRODUKTPALETTE

- TriboShield®TS801
- TriboShield®TS741

- TriboShield®TS651
- TriboShield®TS501
- TriboShield®TS421

- TriboShield®TS225
- TriboShield®TS161

1. STANDARD-BESCHICHTUNGEN

2. KUNDENSPEZIFISCH

- Modifikation der Standardrezeptur
- Kurze Entwicklungszeit

3. EINZIGARTIG/DEDIZIERT

- Anwendungsspezifische neue und maßgeschneiderte Rezeptur
- Längere Entwicklungszeit
- Exklusivvertrag

Der Polymervorteil für Magnetanwendungen



Entwicklungsvereinfachung

Bedeutet weniger Teile und geringere Komplexität beim Entwicklungsprozess.



Hysteresereduktion

Minimiert Hystereseffekte dank reibungsreduzierender Eigenschaften moderner Polymerbeschichtungen.



Kompatibilität mit den meisten Metallsubstraten

Funktioniert mit festen Materialien, die an der Magnetherstellung beteiligt sind, wie beispielsweise Stahl, Edelstahl, Aluminium, Titan und Magnesium, für einen erhöhten Stoßschutz.



Temperatur- und Korrosionsschutz

Bietet Extremtemperatur- und Korrosionsschutz, der die Haltbarkeit erhöht, indem Magnetkerne und Spulenkomponenten vor Umgebungseinflüssen abgeschirmt werden.



Einfache Individualisierung

In Zusammenarbeit mit den Experten des Technik-Teams werden unsere Polymerbeschichtungen auf die einzigartigen Anforderungen Ihrer Magnetanwendung zugeschnitten.



Selbstschmierung

Die Einbindung von Festschmierstoffen ermöglicht eine Selbstschmierung, so dass eine zusätzliche Schmierung der Maschinenteile weniger häufig erforderlich ist oder vollständig entfallen kann.

ANBIETER VON TRIBOLOGISCHEN LÖSUNGEN FÜR DEN
INDUSTRIELLEN FORTSCHRITT, UNGEACHTET VON FORMEN
UND WERKSTOFFEN



GGB HEILBRONN GMBH

Ochsenbrunnenstraße 9 | D-74078 Heilbronn

Tel: +49 7131 269 0

germany@ggbearings.com | <https://www.ggbearings.com/de>



IN602DEU01-21HN

GGB, an Enpro company

©2020 GGB. Alle Rechte vorbehalten. GGB, TriboMate® und TriboShield® sind eingetragene Mark
bzw. Marken von GGB beziehungsweise seinen Tochtergesellschaften.