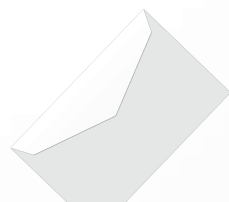


SPÉCIAL ÉLECTIONS 2022

EDIMETA
10, rue de la Darse - CS 60016
94607 Choisy-le-Roi Cedex
FRANCE
Tél.: 01 46 81 33 03
Fax : 01 45 73 24 37
info@edimeta.fr

EDIMETA[®]
TOUS LES PRÉSENTOIRS POUR VOTRE COMMUNICATION



AVRIL - JUIN 2022

MATÉRIEL ÉLECTORAL

URNES - ISOLOIRS - GRILLES D'EXPOSITION - SIGNALÉTIQUE - PROTECTIONS COVID-19

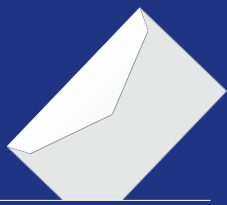


Découvrez notre
boutique en ligne !



www.edimeta.fr
Devis et Commandes en ligne

► Tout le matériel électoral pour équiper vos bureaux de vote



Matériel Électoral

EDIMETA vous propose un grand choix de matériel électoral et de protections en plexiglass pour élections.

Les écrans de protection en plexiglass pour urnes électorales et listes d'émargement permettent d'assurer la sécurité des personnes dans les bureaux de vote et garantir le bon déroulement des élections.

Retrouvez également tous nos modèles d'urnes et d'isoloirs standard ou PMR nécessaires au bon déroulement des élections.

Sommaire

MATÉRIEL DE VOTE

Urnes de vote 1000 et 1300 bulletins	P.03
Isoloirs standard & PMR	P.04-05
Protections plexiglass urnes et listes d'émargement	P.06



GESTION DU PUBLIC

Poteaux de guidage à sangle extensible	P.07
--	------



AFFICHAGE ÉLECTORAL

Porte-affiches Cadre-Clic®	P.08
Grilles d'exposition	P.09

SIGNALÉTIQUE DE SÉCURITÉ

Bandes de sol signalétique adhésives	P.10-11
Panneaux muraux A4	P.12-13



PROTECTIONS COVID-19

Visières de protection	P.14
Distributeurs de gel hydroalcoolique à pédale	P.15
Distributeurs de gel hydroalcoolique automatiques	P.16
Gel hydroalcoolique en flacons et bidons	P.16






Parcourez notre feuillet en ligne et faites un devis ou une commande sur edimeta.fr

EDIMETA

10, rue de la Darse
CS 60016
94607 Choisy-le-Roi
Cedex France

NOUS CONTACTER

 Tél. : 01 46 81 33 03
 Fax : 01 45 73 24 37
 Email : info@edimeta.fr

Traitement immédiat & Transport rapide

FRAIS DE PORT

France continentale et Corse (par lieu de livraison)

Si le total de la commande est :

- Inférieur à **€ 300,-HT net.....** Forfait HT = **€ 15,95**
- Compris entre **€ 300,-HT net et € 690,-HT** **€ 19,95**
- Égal et plus de **€ 690,-HT net** Port gratuit / Franco

Transport DOM-TOM et export, nous consulter pour devis.



FORMAT



ORIENTATION



MONTAGE FACILE



ANTIDÉRAPANT



RÉSISTANT

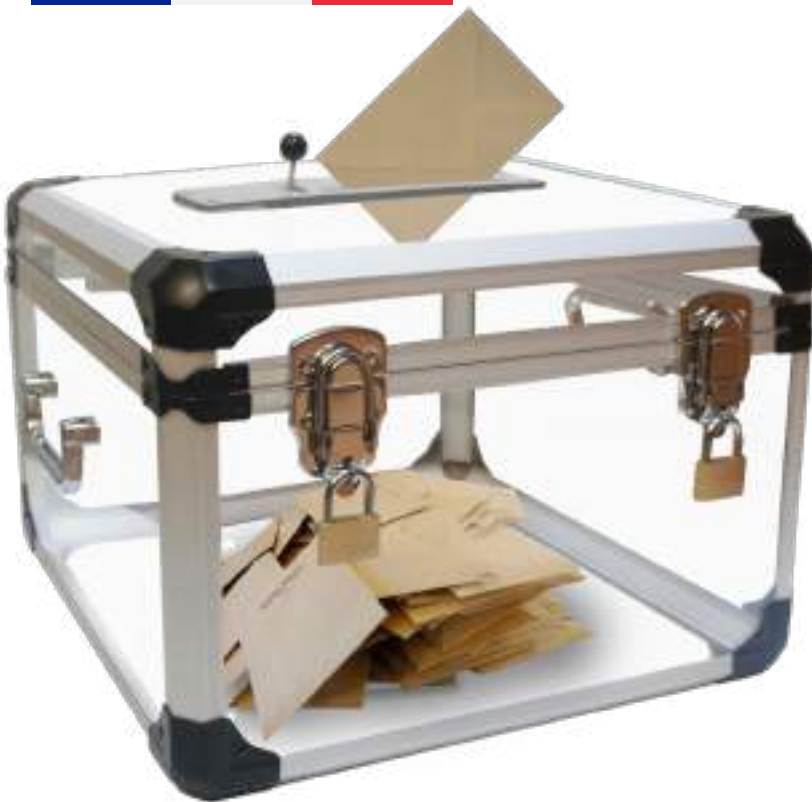


CONFORME AU CODE ÉLECTORAL

URNES ÉLECTORALES AVEC COMPTEUR

3

URNES DE VOTE - 1000 / 1300 BULLETINS AVEC COMPTEUR



- **Fabrication plexiglass** transparent ép. 3 et 4 mm
- Ossature en aluminium, coins renforcés.
- **2 Poignées latérales rabattables.** pour le transport, charnières en acier.
- Fente introduction 120 x 10 mm et compteur de bulletins intégré.
- **2 cadenas avec 2 clés** (numéros différents) fournis, trappe de sécurité + remise à zéro à l'intérieur.
- **2 capacités disponibles :**
- 1000 ou 1300 bulletins (environ).

**Avec compteur et
trappe de sécurité**



RÉFÉRENCES

RÉFÉRENCE	CAPACITÉ	FERMETURE	DIMENSIONS H x L x P (CM)	POIDS (KG)	1 À 2	3 À 5	6 À 9	10 À 15	16 ET +
UE1001	1000 bulletins	2 cadenas	26 x 36 x 36	4	239,-	228,-	217,-	205,-	196,-
UE1301	1300 bulletins	2 cadenas	36 x 41 x 41	6	312,-	296,40	281,58	267,50	254,13

ISOLOIRS ÉLECTORAUX STANDARD / PMR

4

Réf. 202201
Isoleur standard



Réf. 202202
Isoleur PMR



Réf. 202203
En option :
Sac de rangement
et de transport
avec poignée



**Tablettes standard et PMR
ajustables fournies**



ISOLOIRS ÉLECTORAUX STANDARD / PMR



CONFORME
au code électoral



ACCUEIL PMR
en fauteuil roulant



EXPÉDITION
sous 48/72h



STOCKAGE FACILE
à plat

2 Modèles : normes électorales

- Montables et démontables sans outil + stockage facile.
- Structure en tube acier 20 x 20 mm laqué époxy anthracite.
- Accès aisé sans barre de seuil.
- Tablette fixe mais amovible.
- Fond, côtés et façade avec rideau blanc opaque classé non feu M1.

2 modèles disponibles :

• Isoir standard :

Possibilité de raccorder à l'isoloir de départ, un ou plusieurs isoloirs complémentaires avec clips de fixation fournis.

• Isoir PMR :

Pour personnes à mobilité réduite avec tablette adaptée.

RÉFÉRENCES

RÉFÉRENCE	DÉSIGNATION	DIMENSIONS H x L x P (CM)			POIDS (KG)	L'UNITÉ	2 À 4	5 ET +
		MONTÉ	DÉMONTÉ	TABLETTE HORIZONTALE				
202201	Isoloir standard	200 x 80 x 80	105 x 82 x 5	99 x 75 x 20	17	258,-	245,-	232,-
202202	Isoloir PMR	200 x 100 x 130	105 x 105 x 5	79 x 95 x 30	22	325,-	318,-	302,-

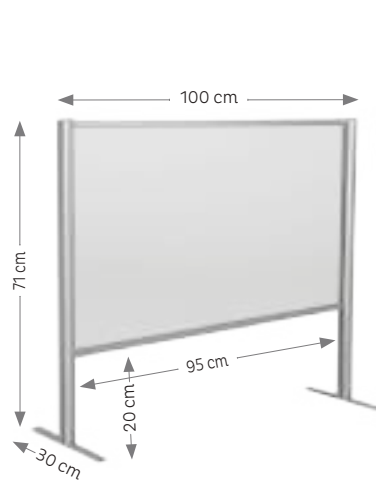
ACCESSOIRE EN OPTION :

RÉFÉRENCE	DÉSIGNATION	DIMENSIONS H x L x P (CM)	POIDS (KG)	L'UNITÉ	2 À 4	5 ET +
202203	Sac de rangement et de transport avec poignée	100 x 135 x 6	1	59,-	54,-	51,-

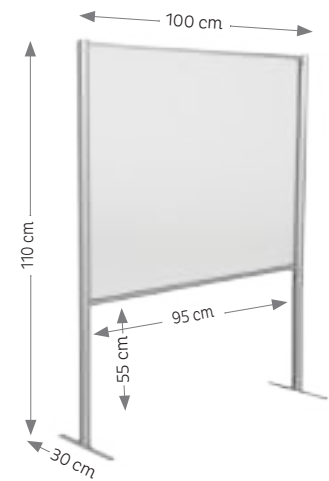
PROTECTIONS TRANSPARENTES POUR URNES / LISTES D'ÉMARGEMENT

Écrans de protection pour bureau de vote en plexiglass.

- **Pour urnes et listes d'émargement**
- Plexiglass 100% transparent.
- Incassable, structure design en aluminium.
- Robuste et stable pour toutes configurations.
- **Passage inférieur ouvert** sur toute la largeur de l'écran, soit 95 cm.
- **Structure aluminium anodisé naturel** 5 x 2,5 cm.
- **Pieds métalliques** 30 x 2,5 cm épaisseur 0,6 cm gris clair.
- **Fixation possible sur plan de travail**, visserie fournie.
- **Installation en quelques secondes**, seuls les pieds plats sont à monter.



Réf. 490744



Réf. 490745



RÉFÉRENCES

RÉFÉRENCE	DÉSIGNATION	DIM. H x L (CM)	PASSAGE H x L (CM)	1 À 4	5 À 9	10 ET +
490744	Écrans pour listes d'émargement	71 x 100	20 x 95	92,-	84,-	76,-
490745	Écrans pour urnes électorales	110 x 110	55 x 95	122,-	111,-	99,-

GESTION DU PUBLIC

POTELETS DE GUIDAGE À SANGLE

7

POTEAUX DE GUIDAGE - SANGLE EXTENSIBLE / RÉTRACTABLE



- **Gestion des files d'attente** et des flux de visiteurs.
- **Métallique laqué epoxy.**
- Hauteur totale 98 cm,
- Tube cylindrique 7 cm,
- Socle Ø 36 cm, lesté 9 kg.
- **Tête poteau directionnelle** accrochage 4 voies : 1 départ et 3 arrivées.
- **Sangles tissus lavable** 5 x 290 cm avec dispositif de freinage lors du rembobinage.

ACCESSOIRES

Réf. 215760



Platine murale réception sangle

Réf. 215761



Pancarte A4 portrait



CHROME

GRIS CLAIR

NOIR

RÉFÉRENCES

DÉSIGNATION	RÉFÉRENCE							
	SANGLE NOIRE	SANGLE ROUGE	SANGLE BLEUE	1 À 3	4 À 8	9 À 15	16 À 24	25 ET +
Poteau Noir	215704	215705	215706	99,-	89,-	84,-	79,-	75,-
Poteau Gris clair	215710	215711	215712	99,-	89,-	84,-	79,-	75,-
Poteau Chromé	215707	215708	215709	109,-	98,-	93,-	88,-	83,-

RÉFÉRENCE	PROTECTION PLEXIGLASS	1 À 3	4 À 8	9 À 15	16 À 24	25 ET +
215760	Platine murale réception sangle	9,-	8,5	8,-	7,-	6,5
215761	Pancarte A4 portrait	39,-	37,-	35,-	33,-	31,-

AFFICHAGE ÉLECTORAL PORTE-AFFICHES

8

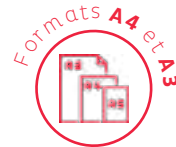
PORTE-AFFICHES CADRO-CLIC® A4 ET A3 VERTICAUX



Disponibles en simple-face et double-faces, H 133 ou 158 cm.

- **Cadres Cadro-Clic® alu anodisé** naturel à ouverture faciale.
- **Protecteur plexiglass antireflet** incassable.
- Mise en place du cadre sens « portrait » ou « paysage » par l'utilisateur.
- **Piètement alu anodisé naturel** (section 50 x 25 mm) sur socle lesté 30 x 42 cm.
- Livrés complets avec tous les accessoires, prêts à monter.

RÉFÉRENCES



RÉFÉRENCE	DÉSIGNATION	TYPE	HAUTEUR (CM)	POIDS (KG)	1 À 2	3 À 5	6 À 9	10 À 15	16 À 24	25 À 49	50 ET +
214025N	A4 - Alu naturel	Simple-face	133	4,25	111,-	105,-	100,-	95,-	90,-	86,-	81,-
214025NR	A4 - Noir mat	Simple-face	133	4,25	111,-	105,-	100,-	95,-	90,-	86,-	81,-
214026	A4 - Alu naturel	Double-faces	133	4,75	135,-	129,-	122,-	116,-	110,-	105,-	99,-
214026NR	A4 - Noir mat	Double-faces	133	4,75	135,-	129,-	122,-	116,-	110,-	105,-	99,-
214000	A3 - Alu naturel	Simple-face	133	6	119,-	112,-	106,-	101,-	96,-	92,-	87,-
214000NR	A3 - Noir mat	Simple-face	133	6	119,-	112,-	106,-	101,-	96,-	92,-	87,-
214033	A3 - Alu naturel	Double-faces	133	7,80	148,-	141,-	134,-	127,-	121,-	151,-	109,-
214033NR	A3 - Noir mat	Double-faces	133	7,80	148,-	141,-	134,-	127,-	121,-	115,-	109,-
214060	A3 - Alu naturel	Simple-face	158	6,25	136,-	129,-	122,-	115,-	109,-	103,-	98,-
214060NR	A3 - Noir mat	Simple-face	158	6,25	136,-	129,-	122,-	115,-	109,-	103,-	98,-
214061	A3 - Alu naturel	Double-faces	158	8	167,-	158,-	150,-	142,-	135,-	128,-	122,-
214061NR	A3 - Noir mat	Double-faces	158	8	167,-	158,-	150,-	142,-	135,-	128,-	122,-
214062	A4 - Alu naturel	Simple-face	158	7	134,-	127,-	120,-	113,-	107,-	101,-	96,-
214062NR	A4 - Noir mat	Simple-face	158	7	134,-	127,-	120,-	113,-	107,-	101,-	96,-
214063	A4 - Alu naturel	Double-faces	158	8	142,-	135,-	128,-	121,-	115,-	109,-	104,-
214063NR	A4 - Noir mat	Double-faces	158	8	142,-	135,-	128,-	121,-	115,-	109,-	104,-

AFFICHAGE ÉLECTORAL GRILLES D'EXPOSITION

9

GRILLES EXPOSITION ÉCONOMIQUES NOIRES H 200 x L 100 CM

Maille H 100 x L 190 mm.

- **Finition laquée époxy noir**, haute résistance.
- **Cadre en tube acier**
Ø 25 mm,
Maille 100 x 190 mm,
Fil métallique Ø 3 mm.
- **Embouts en caoutchouc**
aux extrémités des pieds.
- **Assemblage des grilles**
par clips métalliques laqués noirs.
- **Pieds en L**
pour une excellente stabilité.
- **Poids**
à l'unité 6 kg.



ACCESSOIRES



Réf. 216022

Clip - 216018



Pied - 216217



RÉFÉRENCES

RÉFÉRENCE	DÉSIGNATION	1 À 2	3 À 5	6 À 9	10 À 13	14 ET +
216306	Lot 3 Grilles H 200 x L 100 cm + 6 clips	239,-	228,-	216,-	205,-	194,-
216316	Lot 3 Grilles H 200 x L 100 cm + 2 Pieds L complets + 6 clips	269,-	256,-	243,-	230,-	218,-
216016	1 Grille H 200 x L 100 cm - Maille 10 x 19 cm	88,-	83,-	78,-	74,-	70,-
216116	Lot 1 grille H 200 x L 100 cm + 2 pieds L complets	110,-	104,-	98,-	93,-	88,-

ACCESSOIRES

RÉFÉRENCE	DÉSIGNATION	1 À 2	3 À 5	6 À 9	10 À 13	14 ET +
216018	Clip d'assemblage métal noir	1,99	1,89	1,80	1,71	1,62
216217	Pied L complet 2 L + visserie	16,90	16,06	15,25	14,49	13,77
216218	Pied L complet 2 L à roulettes + visserie	69,80	62,90	59,70	53,80	51,10

RÉFÉRENCE	DÉSIGNATION	1 À 2	3 À 5	6 À 9	10 À 15	16 À 24	25 ET +
216021	Spot lampe LED Puissant Fixation R - Noir mat	109,-	103,55	98,37	93,45	88,78	84,34
216022	Spot lampe LED Puissant Fixation R - Gris argent						

PRIX UNITAIRES DÉGRESSIFS EN € HT

SIGNALÉTIQUE DE SÉCURITÉ DE SOL ADHÉSIVE

10

BANDES DE SOL ANTIDÉRAPANTES ADHÉSIVES 15 x 100 CM



Bandes de marquage au sol pour distanciation sociale.

- **Signalétique adhésive de sol antidérapante.**
- Plastique vinyle lavable 15 x 100 cm.
- Épaisseur 0,5 mm.
- **Pose facile en 2 minutes** sur un sol très propre, bien nettoyé au préalable.
- **3 modèles disponibles** en différentes couleurs.



A

B

C

Merci de patienter

Merci de respecter 1 mètre de distance barrière

Merci de respecter 1 mètre de distance barrière

RÉFÉRENCES

REPÈRE	RÉFÉRENCE	DÉSIGNATION	COULEUR	L'UNITÉ
A	494022	« Merci de Patienter + Pas »		18,95
	494023			
B	494031	« Merci de Respecter Distances Barrières + Pas »		
	494032			
C	494033	« Merci de Respecter Distances Barrières + Picto »		
	494041			
	494042			
	494043			

SIGNALÉTIQUE DE SÉCURITÉ DE SOL ADHÉSIVE

11

BANDES DE SOL ANTIDÉRAPANTES ADHÉSIVES A4 & A3 « GARDONS NOS DISTANCES »

Marquage au sol pour indiquer les distances de sécurité.

- **Signalétique A4 ou A3** adhésive de sol antidérapante.
- Plastique vinyle lavable.
- Format A4 (21 x 29,7 cm) ou A3 (29,7 x 42 cm).
- Épaisseur 0,5 mm.
- **3 couleurs disponibles** : blanc, rouge, bleu.



RÉFÉRENCES



RÉFÉRENCE	FORMAT H x L (CM)	DÉSIGNATION	COULEUR	L'UNITÉ
494062	A4 (21 x 29,7)	Signalétique Vinyle « Gardons nos Distances »		9,95
494063				
494071	A3 (29,7 x 42)			18,95
494072				
494073				

PRIX UNITAIRES DÉGRESSIFS EN € HT

SIGNALÉTIQUE DE SÉCURITÉ MURALE

12

PANNEAUX MURAUX A4 « GARDONS NOS DISTANCES »



Plusieurs finitions de panneaux éco « Gardons nos Distances »

- **Panneaux PVC rigide.**
- Épaisseur 1 mm.
- Installation sens paysage A4 (21 x 29,7 cm).
- **3 finitions :**
 - Texte rouge fond blanc
 - Texte blanc fond rouge
 - Texte blanc fond bleu
- Lavables avec de l'eau savonneuse.
- **À fixer au mur, à coller, clouer ou visser.**

Format A4



Orientation paysage



RÉFÉRENCES

RÉFÉRENCE	DÉSIGNATION	COULEUR	L'UNITÉ
494212	Panneau rigide A4 « Gardons nos Distances »	Blanc	5,45
494312		Rouge	
494412		Bleu	

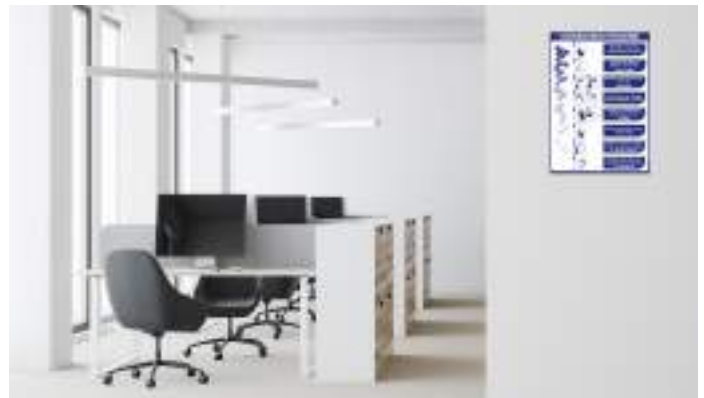
SIGNALÉTIQUE DE SÉCURITÉ MURALE

13

PANNEAUX MURAUX A4 « CONSIGNES GÉNÉRALES »

Affichage des consignes d'hygiène.

- **Panneaux PVC rigide dédiés aux mesures d'hygiène et de propreté.**
- Épaisseur 1 mm format A4.
- **Installation sens portrait H 297 x L 210 mm.**
- Lavables avec de l'eau savonneuse.
- **À fixer au mur, à coller, clouer ou visser.**



Permet aux enfants un apprentissage du lavage des mains de manière éducative



Lavage des mains - Durée procédure - Recommandations O.M.S



Respect distances, CB sans contact, Se protéger, Utiliser gel



Comment bien se laver les mains



Rappel des gestes d'hygiène et des gestes barrières du personnel

RÉFÉRENCES



REPÈRE	RÉFÉRENCE	FORMAT H x L (CM)	DÉSIGNATION	L'UNITÉ
A	493612	A4 (29,7 x 21)	Panneau rigide « Consignes Ecoles »	5,45
B	493712		Panneau rigide « Consignes Collèges & Lycées »	
C	494012		Panneau rigide « Consignes Commerces »	
D	493912		Panneau rigide « Consignes Entreprises »	
E	494112		Panneau rigide « Consignes ERP & Collectivités »	

VISIÈRES DE PROTECTION AVEC SANGLE

14

VISIÈRES DE PROTECTION AVEC SANGLE AJUSTABLE

- Matière plastique PET transparente (anti-bactérien)
- Distance au visage ajustable pour éviter formation de buée.
- Anti-buée et anti-poussière.
- Boucles de réglage du tour de tête, s'adapte à tous les tours de tête.
- Compatibles avec le port de lunettes, les masques FFP2, FFP3, Chirurgicaux, antiprojections, etc...
- Très faciles à positionner et retirer, etc...
- Légères, elles ne pèsent que 70 g.
- Nettoyage avec un chiffon imbibé d'eau savonneuse. Produits ménagers déconseillés.



RÉFÉRENCES

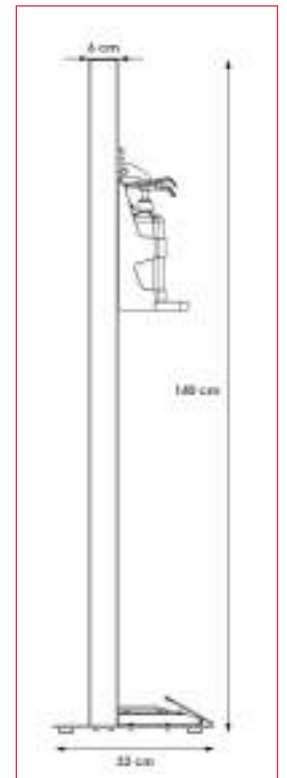
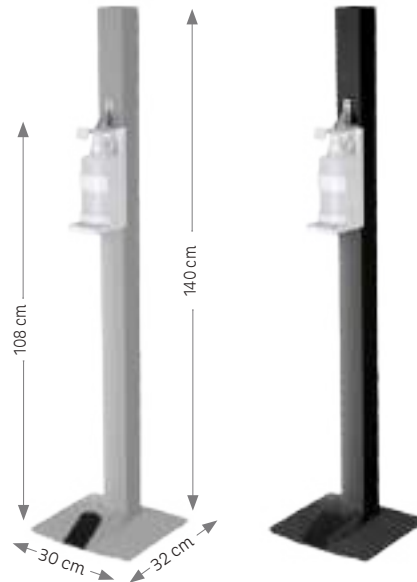
REPÈRE	RÉFÉRENCE	COULEUR	DIMENSIONS H x L x P (MM)	POIDS (G)	1 À 99	100 À 399	400 ET +
A	490713		195 x 280 x 0,4	55			
B	490712		195 x 280 x 0,4	55	3,60	3,19	2,92
C	490711		280 x 345 x 0,5	70			

DISTRIBUTEURS DE GEL HYDROALCOOLIQUE À PÉDALE

15

DISTRIBUTEURS BUDGET

- **Une seule pression sur la pédale** suffit pour obtenir 1 dose de gel.
- **Réservoir de stockage gel** avec verrouillage anti-vol, capacité 1 litre.
- **Remplissage très facile du réservoir.**
- Réservoir distributeur hauteur fixe 108 cm.
- Poteau métallique 6 x 8 cm
- Socle lesté, stable avec 4 patins.
- **Fourniture gel non comprise.**



RÉFÉRENCES

RÉFÉRENCE	COULEUR	DIMENSIONS H x L x P (CM)	POIDS (KG)	L'UNITÉ	2 À 4	5 ET +
490727GR		140 x 32 x 30	13	99,-	90,-	81,-
490728NR						



DISTRIBUTEURS DE GEL À PÉDALE PREMIUM



- Une seule pression sur la pédale suffit pour obtenir 1 dose de gel.
- **Réservoir de stockage gel** avec verrouillage anti-vol, capacité 1 L.
- **Remplissage très facile du réservoir.**
- Réservoir réglable en hauteur de 97 à 123 cm.
- L'ajustement en hauteur du flacon permet un usage PMR.
- **Mobile, grâce aux 2 roulettes.**
- Déplacement par léger basculement.

RÉFÉRENCES

RÉFÉRENCE	COULEUR	DIMENSIONS H x L x P (CM)	POIDS (KG)	L'UNITÉ	2 À 4	5 ET +
490726G		150 x 37 x 40	18	179,95	161,96	145,76
490726N						

DISTRIBUTEURS DE GEL HYDROALCOOLIQUE AUTOMATIQUES

16

DISTRIBUTEURS DE GEL AUTOMATIQUES, RÉGLABLES EN HAUTEUR

- **Automatiques, sans contact grâce au capteur - détecteur infrarouge.**
- Voyant LED vert quand le liquide est projeté.
- **Réservoir intégré 1 litre remplissable,** avec visibilité du niveau de gel.
- **Fonctionnent grâce à 4 piles LR14** (non fournies).
- Niveau sortie du gel, réglable en hauteur de 90 à 120 cm.
- **Pied métallique, laqué noir mat.**
- Fronton imprimé avec pictogramme, distributeur en plastique résistant aux chocs.
- **Hauteur totale réglable de 130 à 157 cm.**
- Pied lesté Ø 30cm.
- Poids total installé 7,7 kg.
- **Fourniture du gel non comprise.**

Détecteur Infrarouge



Réf. 490781

RÉFÉRENCES

RÉFÉRENCE	COULEUR	POIDS (KG)	L'UNITÉ	2 À 4	5 ET +
490781		7,7	148,-	139,-	131,-
490782					

GEL HYDROALCOOLIQUE



Bidon 5 litres gel hydroalcoolique NORME EN14476 (Environ 3100 doses par bidon)



Lot 20 flacons 300 ml gel hydroalcoolique NORME EN14476 (Environ 180 doses par flacon)

- **Fabrication sous ISO9001 et ISO14001, BS OHSAS18001.**
- Contiennent de l'isopropanol, de l'alcool et de l'éthanol.
- Produits ayant fait l'objet de tests.
- **Conformes aux recommandations de l'OMS**
- Bactéricides norme NF EN1500 (Désinfection).
- Fongicides norme NF EN1275 (Champignons).
- Virucides norme NF EN14476.
- **Fabriqués en France.**

RÉFÉRENCES

RÉFÉRENCE	DÉSIGNATION	1 À 2	3 À 5	6 ET +
490700	Bidon 5 litres	49,95	44,90	39,95
490719	Lot de 20 flacons 300 ml + 4 pompes	74,99	67,40	59,95

▶ AVRIL - JUIN 2022

SPÉCIAL ÉLECTIONS 2022

MATÉRIEL ÉLECTORAL

URNES - ISOLOIRS - GRILLES D'EXPOSITION - SIGNALÉTIQUE - PROTECTIONS COVID-19



EDIMETA®
TOUS LES PRÉSENTOIRS POUR VOTRE COMMUNICATION

