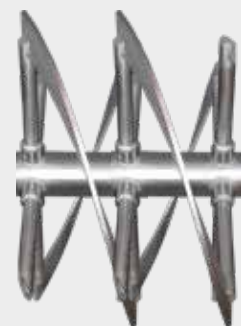




# MEZCLADOR HORIZONTAL DE CINTAS



# BLENDER **BL** //////////////////////////////////////

## MEZCLADOR HORIZONTAL DE CINTAS

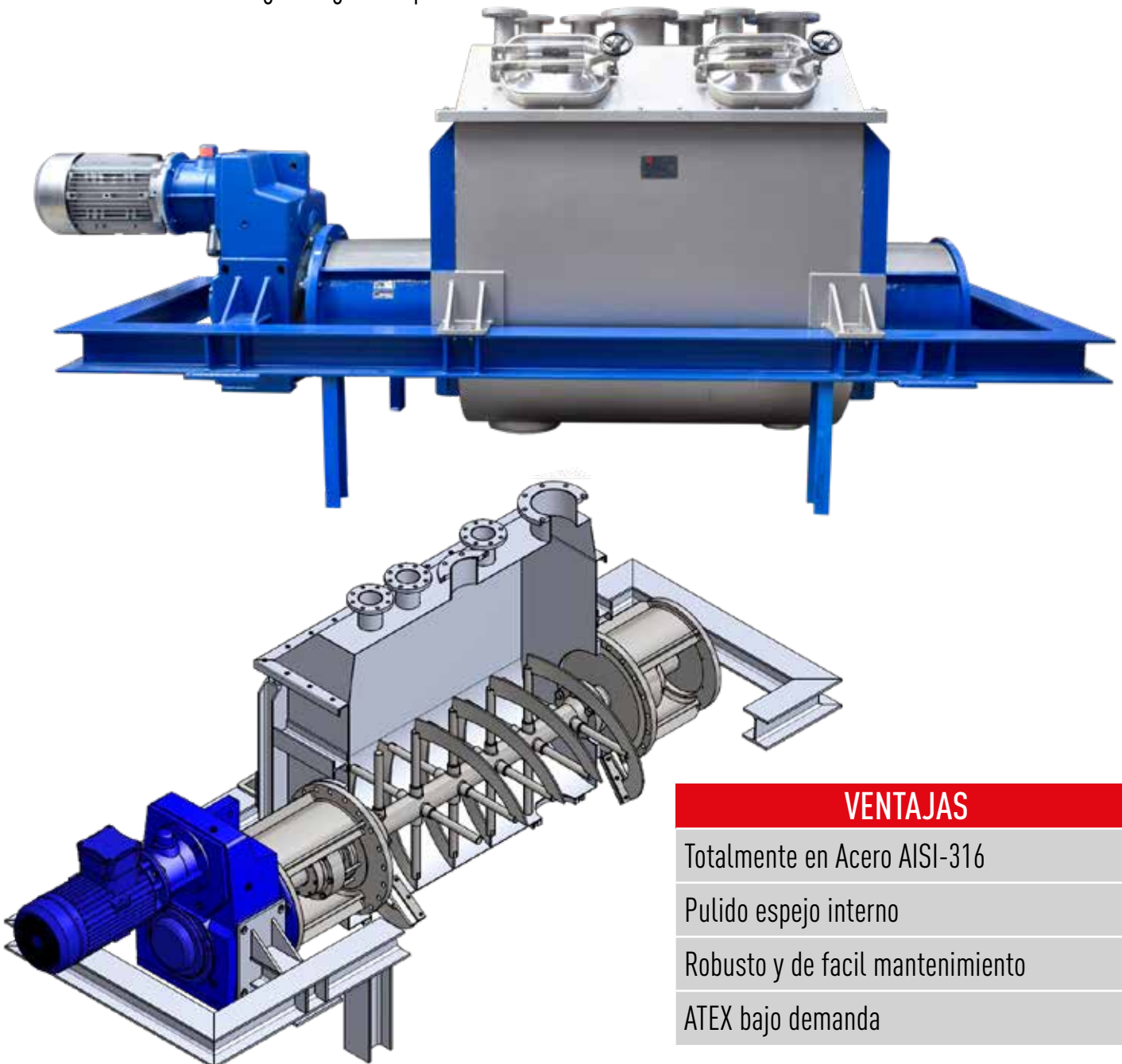
Es un mezclador apto para procesos de mezcla homogéneos en tiempos muy cortos.

Adecuado para productos a granel húmedos o secos.

El diseño en forma de U con eje central provisto de elementos mezcladores de diseño adecuados al producto, realiza una mezcla muy intensa para velocidades bajas por lo que se obtiene un resultado óptimo en tiempos muy cortos.

Fácil intercambio de elementos, rodamientos o cierres.

Producción 500 a 2.000 kg/h, según los productos.



### VENTAJAS

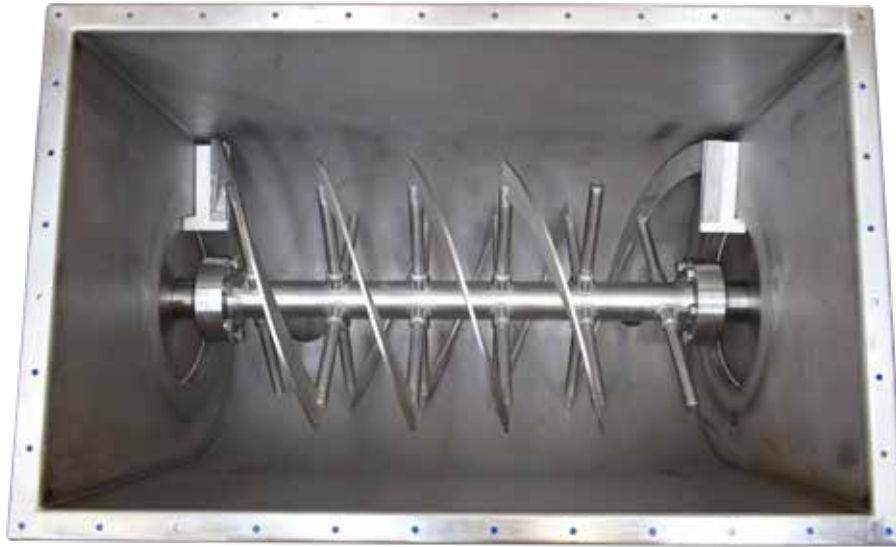
Totalmente en Acero AISI-316

Pulido espejo interno

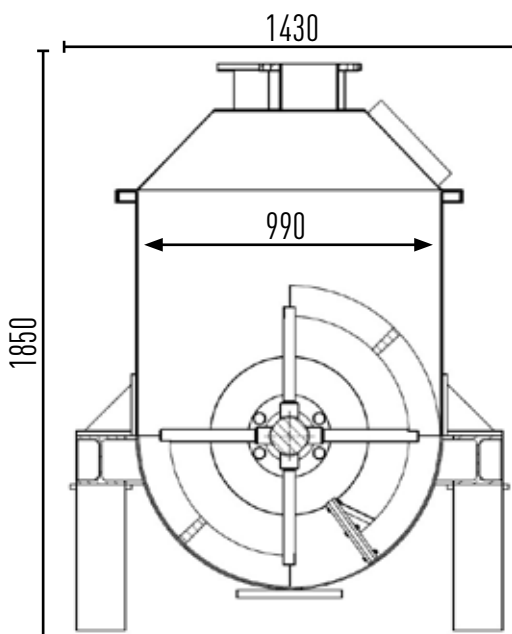
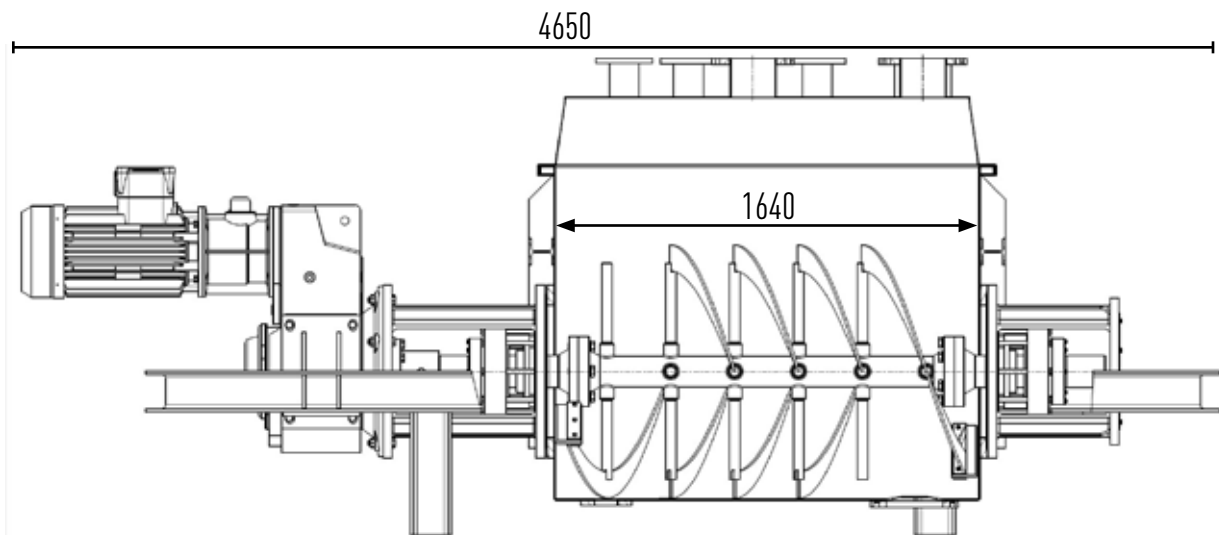
Robusto y de fácil mantenimiento

ATEX bajo demanda

# BLENDER BL



## DIMENSIONES



## SECTORES Y APLICACIONES

Alimentación: Aditivos, cafés solubles, especias, cacao en polvo, dextrinas, leche en polvo, piensos, pimentón, preparados alimenticios, etc...

Química: Carbonatos, detergentes, fitosanitarios, aditivos, fosfatos, herbicidas, insecticidas, minerales, plaguicidas, reciclado de plástico, resina, tratamiento de residuos, materiales especiales, conservantes, homogenización de lotes, etc...



Pimec, SL

Pol. Ind. La Gavarra

C/ Castellar nº5, Nave 2B

08540 Centelles (Barcelona)

Tel: +34 93 881 36 00

**THE NEXT GENERATION**

[www.pimecsa.com](http://www.pimecsa.com)