

SWISS hemo

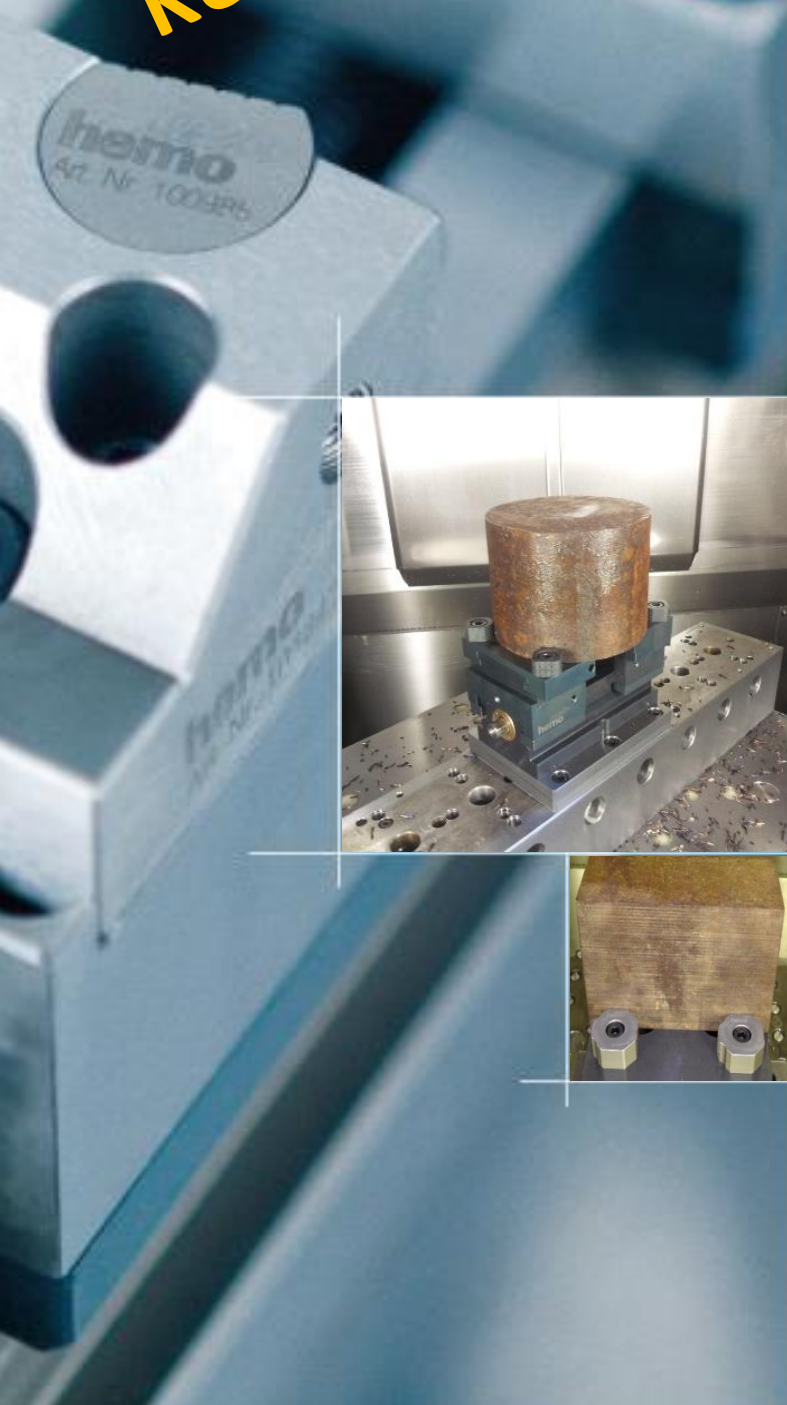
Zentrumspanner

hemo optima Starterkit

Der perfekte Start mit hemo

Pendelndes Multitalent im praktischen Systemkoffer

Krumme Teile?
Kein Problem!



Anwendung:

Uneingeschränkte Rohteilspannung

- auf Zunderschicht
- auf Säge- und Brennschnitt
- von Guss- und Schmiedeteilen
- von Rundmaterial, Platten und kubischen Werkstücken

Erste und zweite Aufspannung

Erhältlich im praktischen Systemkoffer

hemo Werkzeugbau
Dattenmattstrasse 12
CH-6010 Kriens

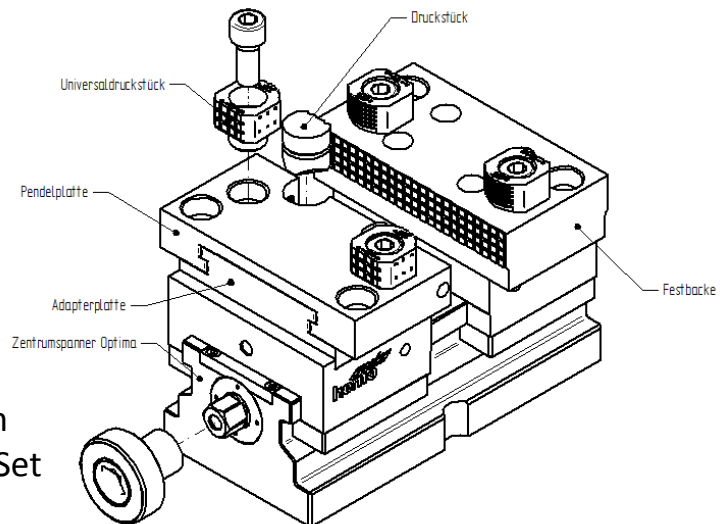
Tel. +41 (0)41 348 04 04
Fax +41 (0)41 348 04 00
info@hemo.ch
www.hemo.ch

4

V180903
Druckfehler vorbehalten

Ihr Nutzen:

- Komfortables Set im Systemkoffer
- Wahlweise Zentrischspanner optima 80 / 150 oder 80 / 200 mit Spannkraft bis zu 28 kN
- Wiederholgenauigkeit 0,01mm
- Patentierte Spülbohrung für Prozess integriertes Reinigen des Schraubstocks
- Je ein Paar gehärtete Stufenbacken geschliffen und weiche Backen im Set
- Doppelpendelbacken System für die erste / Rohteil Spannung incl. Zubehör
- Dadurch kein Prägen und damit Prägestation unnötig
- keine Folgekosten durch z.B. verschlissene Prägebacken
- Keine Systemabhängigkeit
- Keine zusätzlichen Arbeitsgänge wie Fräsen von Spannflächen oder Prägen
- Kostenreduzierung im Material Einkauf
- Ein Schraubstock für die erste und zweite Aufspannung



Sparen Sie Zeit und Geld:

	Produkt / Set	optima Starterkit ZS80x150	optima Starterkit ZS80x200	Set Pendelbacke
Art. Nr.		102223	102224	102122
102123	Adapterplatte optima	1 Stk.	1 Stk.	1 Stk.
102125	Pendelplatte 100mm	1 Stk.	1 Stk.	1 Stk.
102127	Festbacke 100mm	1 Stk.	1 Stk.	1 Stk.
102129	Universal Druckstück	4 Stk.	4 Stk.	4 Stk.
100987	Druckstück flachgeriffelt	2 Stk.	2 Stk.	2 Stk.
100989	Druckstück flach	2 Stk.	2 Stk.	-
100985	Druckstück spitzgeriffelt	2 Stk.	2 Stk.	-
101062	Stufenbacke flachgeriffelt	1 Paar.	1 Paar	-
101540	Zentrumspringer optima ZS80x150	1 Stk.	-	-
101541	Zentrumspringer optima ZS80x200	-	1 Stk.	-
101047	Weiche Backen hoch	1 Paar	1 Paar.	-
102222	Systemkoffer	1 Stk.	1 Stk.	-