



Modèle 6000

## 1.0 KN MONTAGE AU SOL

- | Profil extrudé donc plus léger et moins cher
- | L'utilisation de fixations plate possible
- | Pour épaisseurs de verre 12 - 21,52 mm

# TL-6000

1.0 kN Montage au sol

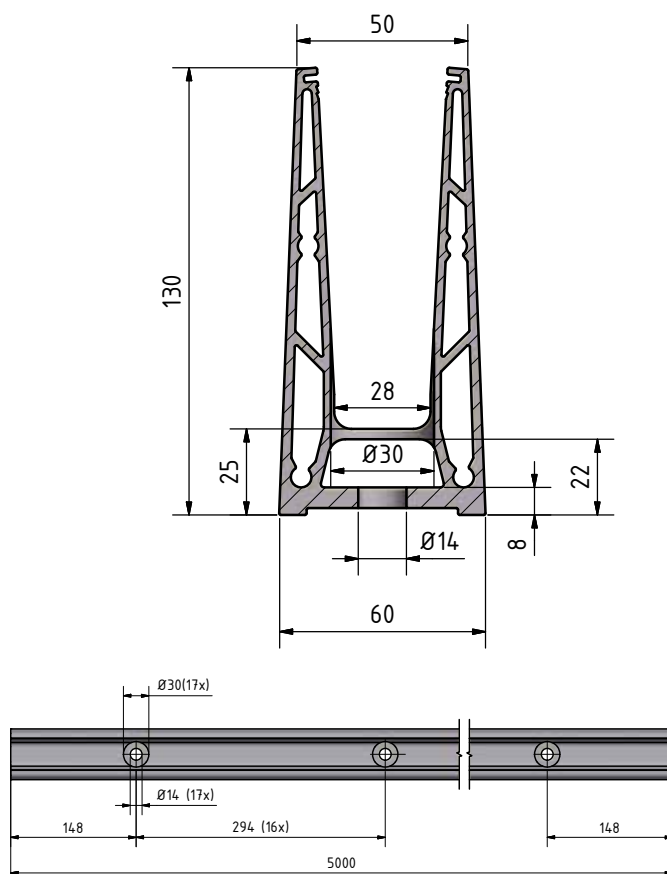
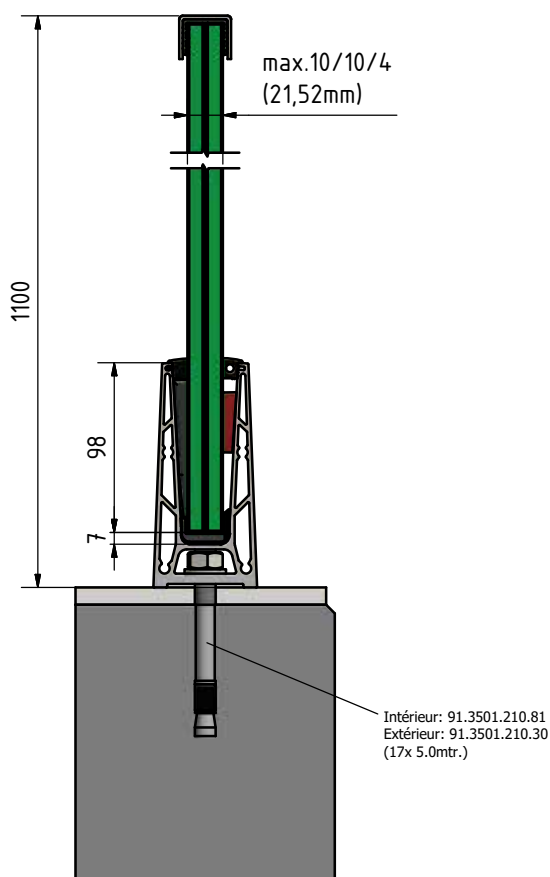
## TL6000 - Le Joker

Le Profile TL-6000 est la réponse dans le domaine du privé, avec des charges inférieures. Cette solution est idéale aussi pour des applications comme barrière ou séparation. Le système reste facile à installer, puisque c'est compatible avec le système de pose Flex Fit.

Pour des applications intérieurs et extérieurs dans le domaine du privé ou des applications barrière/séparation avec des charges inférieures.

### Caractéristiques principale

- | Design épuré et élégant, nécessitant peu d'entretien
- | Système de montage de verre ONLEVEL FLEXFIT
- | Evacuations de l'eau
- | Pour épaisseurs de verre 12,76 - 21,52 mm
- | Profilé en Aluminium





Profil extrudé donc plus  
léger et moins cher

Connexion pour  
Top Cover et  
Floor Connect



L'utilisation de fixations  
plate possible



Montage au sol

# TL-6000 | 0.6kN MONTAGE AU SOL

## Profilé pour verre



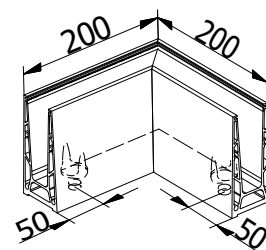
| Hauteur: 130 mm  
| Largeur: 60 mm  
| UE : 1 unité

| Modèle 6000 | Brut           | Aluminium anodisé | RAL                  |
|-------------|----------------|-------------------|----------------------|
| Longueur    | No. d'art.     | No. d'art.        | No. d'art.           |
| 5000        | 10.6000.005.10 | 10.6000.005.11    | 10.6000.005.13/16/18 |

## Angle intérieur / angle extérieur 90°



| Longueur de côté intérieur 140 mm  
| Longueur de côté extérieur 200 mm  
| UE : 1 unité

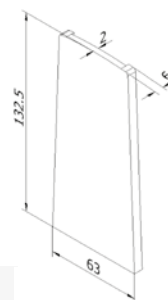


| Modèle 6000 | Brut           | Aluminium anodisé | RAL                  |
|-------------|----------------|-------------------|----------------------|
|             | No. d'art.     | No. d'art.        | No. d'art.           |
|             | 10.6000.390.10 | 10.6000.390.11    | 10.6000.390.13/16/18 |

## Embout gauche / droit



| utilisable à gauche et à droite  
| UE : 1 unité



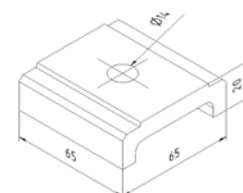
| Modèle 6000    | Brut           | Aluminium anodisé | RAL                  |
|----------------|----------------|-------------------|----------------------|
| Utilisation    | No. d'art.     | No. d'art.        | No. d'art.           |
| gauche / droit | 10.6000.490.10 | 10.6000.490.11    | 10.6000.490.13/16/18 |

## Pièce d'écartement



Tu n'as pas d'évacuation des eaux sur ton balcon ?!  
Pour éviter de construire un barrage, tu peux installer des pièces d'écartement sous ton profilé.

| Trou intérieur Ø 14 mm  
| UE : 13 unités



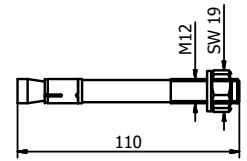
| Modèle 6020 | Brut           | Aluminium anodisé | RAL                  |
|-------------|----------------|-------------------|----------------------|
|             | No. d'art.     | No. d'art.        | No. d'art.           |
|             | 10.6020.500.10 | 10.6020.500.11    | 10.6020.500.13/16/18 |

# TL-6000 | 0.6kN MONTAGE AU SOL

## Cheville Fischer FAZ II 12/10



- | Utilisation intérieure : Acier galvanisé (intérieur)
- | Utilisation extérieure : Inox 316 (extérieur)
- | Quantité requise pour 5000 mm : 17 unités
- | M12
- | UE : 20 unités

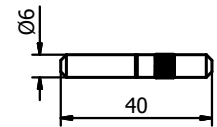


| Modèle 3501 | Acier galvanisé (intérieur) | Inox 316 (extérieur) |
|-------------|-----------------------------|----------------------|
|             | No. d'art.                  | No. d'art.           |
|             | 91.3501.210.81              | 91.3501.210.30       |

## Goupille d'assemblage



- | Longueur 40 mm
- | Diamètre Ø 6 mm
- | UE : 8 unités

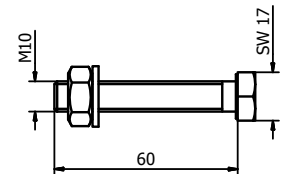


| Modèle 7001 | Inox 316 (intérieur & extérieur) |
|-------------|----------------------------------|
|             | No. d'art.                       |
|             | 90.7001.640.31                   |

## Set de montage sur acier



- | Utilisation intérieure : Acier galvanisé (intérieur)
- | Utilisation extérieure : Inox 316 (extérieur)
- | Quantité requise pour 2 m : 13 unités
- | M10 x 60 mm
- | UE : 13 unités

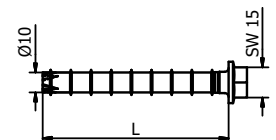


| Modèle 6020 | Acier galvanisé (intérieur) | Inox 316 (extérieur) |
|-------------|-----------------------------|----------------------|
|             | No. d'art.                  | No. d'art.           |
|             | 91.6020.060.81              | 91.6020.060.30       |

## Vis d'ancrage pour béton



- | Convient à tous nos profilés sans fraisage
- | Utilisation intérieure : Acier galvanisé (intérieur) HUS3-H 10x90
- | Utilisation extérieure : V4A (extérieur) HUS3-HR 10x95
- | Nécessite une boulonneuse à choc



| Modèle 3701 | Acier galvanisé (intérieur) | Modèle 3701 | Inox 316 (extérieur) |
|-------------|-----------------------------|-------------|----------------------|
| UE          | No. d'art.                  | UE          | No. d'art.           |
| 50          | 91.3701.090.81              | 25          | 91.3701.095.30       |

# TL-6000 | 0.6kN MONTAGE AU SOL

## FLEXFIT 1.0 kN



- | Ajustage précis des panneaux de verre
- | Pour épaisseurs de verre de 12,76 - 21,52 mm
- | Alignement possible jusqu'à 34 mm par rapport à l'axe vertical
- | Attention a respecter la correspondance avec les épaisseurs des vitrages

| Longueur                  |              | 2,5 m          | 5 m            | 25 m           |
|---------------------------|--------------|----------------|----------------|----------------|
| Épaisseur du verre        | Couleur cale | No. d'art.     | No. d'art.     | No. d'art.     |
| 12 mm                     | noir         | 90.0502.112.00 | 90.0505.112.00 | 90.0525.112.00 |
| 6/6/2 (12,76 mm)          | rouge        | 90.0502.113.00 | 90.0505.113.00 | 90.0525.113.00 |
| 6/6/4 (13,52 mm)          | gris         | 90.0502.114.00 | 90.0505.114.00 | 90.0525.114.00 |
| 15 mm                     | jaune        | 90.0502.115.00 | 90.0505.115.00 | 90.0525.115.00 |
| <b>8/8/2 (16,76 mm)</b>   | rouge        | 90.0502.117.00 | 90.0505.117.00 | 90.0525.117.00 |
| <b>8/8/4 (17,52 mm)</b>   | vert         | 90.0502.118.00 | 90.0505.118.00 | 90.0525.118.00 |
| 19 mm                     | bleu         | 90.0502.119.00 | 90.0505.119.00 | 90.0525.119.00 |
| <b>10/10/2 (20,76 mm)</b> | rouge        | 90.0502.121.00 | 90.0505.121.00 | 90.0525.121.00 |
| <b>10/10/4 (21,52 mm)</b> | vert         | 90.0502.122.00 | 90.0505.122.00 | 90.0525.122.00 |



**ONLEVEL**

Budberger Straße 5  
46446 Emmerich am Rhein  
Allemagne

+49 (0)2822 97514-0

[info@onlevel.com](mailto:info@onlevel.com)  
[www.onlevel.com](http://www.onlevel.com)