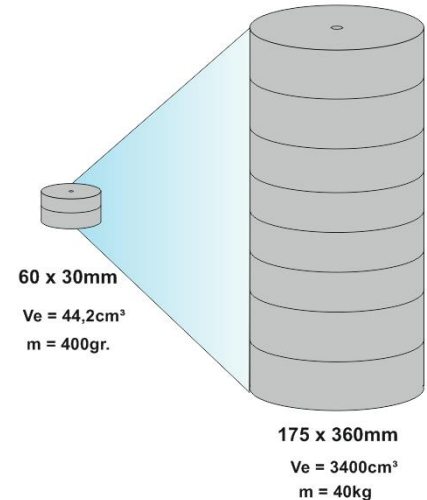
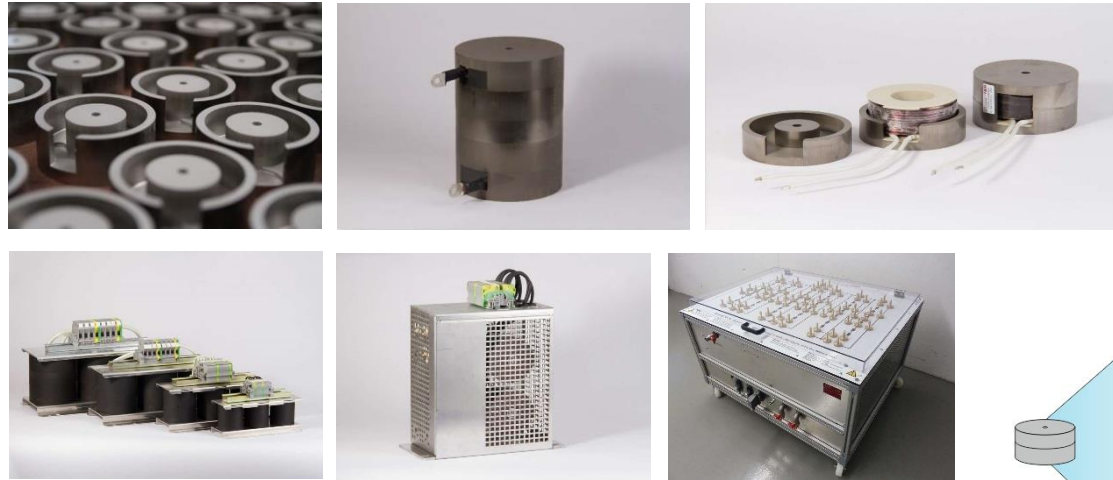


Unternehmensvorstellung



Seit 1985 versorgt HKR die Welt der Leistungselektronik mit hochwertigen Speicherdrosseln, Pulverkernen und Sinusfiltern. Unsere Produkte sind überall zu finden, wo Materialien mit außergewöhnlichen magnetischen und elektrischen Eigenschaften gefordert sind – von der Antriebstechnik über Windenergieparks und Solarfeldern bis zur Bergbaulokomotive.



Anwendungsbereiche

Das Einsatzgebiet umfasst alle Arten von leistungselektronischen Anlagen wie Gleichspannungssteller, Wechsel- und Frequenzumrichter, einschließlich Wechselrichter für Solar- und Windkraftanlagen.

Typische Einsatzgebiete sind:

- Speicherdrosseln für getaktete Spannungsversorgungen
- Speicherdrosseln für Gleichspannungssteller und Power-Factor-Controller
- Kommutierungsdrosseln für rückspeisefähige Frequenzumrichter
- Ausgangsdrosseln für Antriebswechselrichter
- dU/dt Begrenzungsdrosseln

Leistungsumfang

- Schalenkerne aus weichmagnetischen Pulververbundwerkstoffen (D= 60 –175 mm) in unterschiedlichen Höhen und Materialien; Sonderkerne nach Kundenwunsch
- maßgeschneiderte Drosseln und DrosselEinheiten für verschiedenste Anwendungen in der Leistungselektronik.
- Sinusfilter - standardisierte Filtereinheiten 3-phasige LC-Filter, wahlweise mit Sternpunkt
- Labor Drossel-Arrays für Lastmessungen im Labor und Prüffeld

