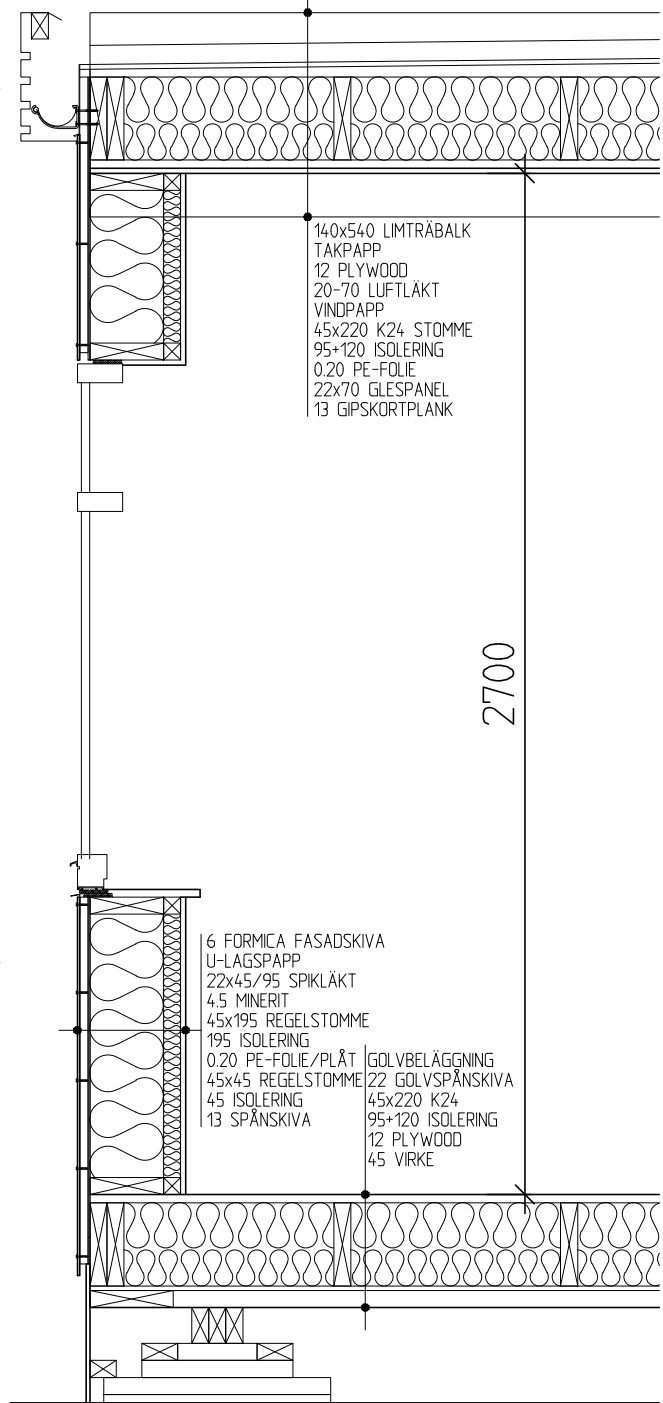


**KORTFATTAD TEKNISK BESKRIVNING FÖR PAMIL MODULSYSTEM  
MODUFLEX**

|  |   |
|--|---|
| <b>ALLMÄNT</b>                           | Byggnaden utförs av volymelement med ytermått LxBxH 9600x2900x3424 mm. Invändigt takhöjd 2700 mm. Volymelementen är dimensionerade för 2 vånings-montage i stözon 3.  |
| <b>YTTER TAK</b>                         | 1-lagstäckning<br>13 mm u-plywood upplagd på kilar med 50 mm fall.<br>20 - 70 mm luftspalt.<br>Vindtät<br>Kanttram av limträ 140x540<br>220 mm mineralull.<br>45 x 220 mm reglar, c/c 600 mm.<br>0,2 mm plastfolie.<br>22 mm glespanel, c/c 300 mm.<br>13 mm gipsplank. |
| <b>GOLV-BJÄLKLAG</b>                     | 10 laminatgolv<br>22 mm spånskiva.<br>45 x 220 mm reglar, c/c 600 mm.<br>220 mm mineralull.<br>12 mm u-plywood, ytimprägnade.   |
| <b>YTTER-VÄGGAR</b>                      | 6 mm Formica Exterior skiva<br>Papp<br>22 mm spikläkt<br>4,5 mm minerit vindskiva<br>45 x 195 regelstomme<br>195 mm mineralull.<br>0,2 mm plastfolie/plåt<br>45x45 regelstomme<br>45 mm isolering<br>13 mm gipsskivor med glasfiberväv                                  |
| <b>INNER-VÄGGAR (rumskiljande)</b>       | 0,7 mm plåt.<br>45 x 70 mm reglar.<br>70 mm mineralull.<br>13 mm gipsskivor med glasfiberväv, färg NCS S 1500-N   |
| <b>INNER-VÄGGAR (korri dörskiljande)</b> | 13 mm spånskivor med glasfiberväv, färg NCS S 1500-N<br>45 x 95 mm reglar<br>95 mm mineralull<br>13 mm gipsskivor med glasfiberväv, färg NCS S 1500-N   |
| <b>FÖNSTER</b>                           | Aluminiumfönsterparti 2400x1390, 2-glas superenergi/solskyddsglas (6-15-4), färg utv. RAL 9022, inv. RAL 9016   |
| <b>YTTERDÖRR</b>                         | Aluminiumparti (dörr + sidofjus). Komplet med Trycken, färg RAL 9022  |
| <b>INNERDÖRR</b>                         | Fabriksmålad slätt dörrblad (25 dB, B15. Komplet med trycken.   |
| <b>VENTILATION</b>                       | Mekanisk till- och frånluftventilation med värmeåtervinning enligt gällande byggnadsregler.   |
| <b>UPPVÄRMNING</b>                       | Elradiator med elektroniska termostater.  |
| <b>TAKSARG</b>                           | Plåt  |
| <b>GRUNDLÄGGNING</b>                     | På tryckplattor och bärlinor i modulsystem.   |



Den här ritning förbehåller sig alla rättigheter och får ej utan vårt medgivande kopieras eller lagras till grund för tillverkning, förvisas för eller utlämnas till tredje person eller konkurrerande firma.

**PAMIL**  
MODULSYSTEM

Stenbrovägen 52, 253 68 Helsingborg  
042-29 30 55 www.pamil.se

RITAD AV, KONSTRUERAD AV  
MAGNUS BENGTTSSON

HELSINGBORG

| BET | ANT | ÄNDRINGEN AVSER | SIGN | DATUM |
|-----|-----|-----------------|------|-------|
|-----|-----|-----------------|------|-------|

Modulbyggnad

PRINCIPSEKTION

SKALA 1:20 A4

MODUFLEX

RITNINGNUMMER  
MSEK

ÄNDR BET