

widoberg

Auftragsysteme für feste, flüssige und pastenförmige Stoffe



Typ
Wido-Spray CE

patentiert

Die Widoberg Hochdruck-Dosierpistolen haben sich seit Jahren in vielen tausend Fällen hervorragend bewährt, selbst bei Verwendung stark abrasiver Medien.

In erster Linie sind die Pistolen für das periodische Sprühen mit exakter Dosierung des Sprühvolumens ausgelegt. Diese Menge kann je nach Modell zwischen 0,2 und 6 cm³ eingestellt werden.



Typ
HDP-II CE

Diese automatisch arbeitenden Hochdruck-Dosierpistolen dienen zum Auftragen von mittel- bis hochviskosen Materialien wie Ölen oder Fetten sowie aggressiven Medien. Bei Bürst- und Polierautomaten werden diese Pistolen erfolgreich für das Aufsprühen von Bürst- und Polieremulsionen eingesetzt. Dabei wird bis zu 25 % Polierpaste im Vergleich mit anderen Auftragungssystemen eingespart. Die Betätigung der Pistolen erfolgt durch Druckluft, die über Magnetventile, Hand- oder Fußventile gesteuert werden kann.

Wird der Kolben mit Druckluft beaufschlagt, so wird der Stößel in die Materialkammer gedrückt.

Durch das extreme Flächenverhältnis von Stößel zu Kolben baut sich kurzfristig ein Überdruck innerhalb der Pistole auf, wodurch die Ventalnadel öffnet und das Material über die Düse ausgestoßen wird.

Hierdurch erklärt sich auch der geringe Materialverbrauch, da durch den hohen Druck ein gezieltes Einschießen des Materials in die Bürsten ermöglicht und somit ein Verwirbeln vermieden wird.

Für die genaue Dosierung sorgt eine Rändelschraube. Die Pistolen können durch Druckbehälter oder Förderpumpen mit Material versorgt werden.

HDP-II

Dieses Modell hat ein höheres Übersetzungsverhältnis als das Modell Wido-Spray und ist deshalb besser geeignet, das Medium über eine größere Distanz oder tiefer in eine Scheibe zu sprühen.

Das Spritzvolumen pro Schuß liegt bei 0,2–3 cm³.



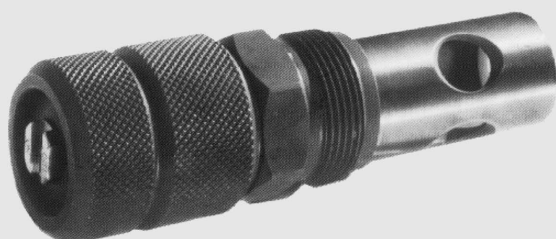
WIDO-SPRAY

Die Pistole vom Typ WIDO-SPRAY unterscheidet sich vom Modell HDP hauptsächlich in folgenden Punkten:

Das Spritzvolumen ist doppelt so hoch und deshalb für Polierscheiben mit großen Durchmessern gut geeignet. Das Druckübersetzungsverhältnis ist kleiner, die Pistole spritzt etwas weicher. Die Pistolenfunktionen können elektronisch überwacht werden.

Eine zentrale Ventilkartusche (siehe Bild) enthält fast alle Verschleißteile und kann in kurzer Zeit ausgetauscht werden.

Ventilkartusche



Hochdruck-Dosierpistole WIDO-SPRAY mit elektronischem Überwachungssystem Typ WIDO-CONTROL



WIDO-CONTROL I

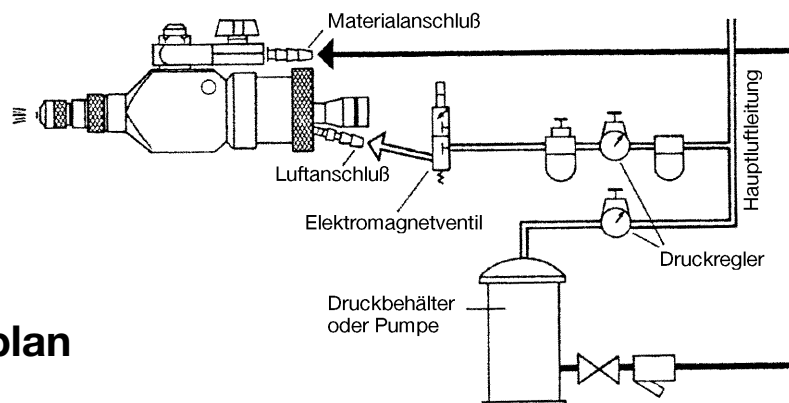
Mit diesem System besteht die Möglichkeit, den Hochdruckbereich zu überwachen, d. h. das Gerät reagiert darauf, ob der anstehende Hochdruck nicht abgebaut bzw. gar nicht erst aufgebaut wird.

Dies bedeutet, daß die Überwachung nach dem 3. aufeinanderfolgenden Fehlverhalten z. B. folgende Fehler anzeigen kann:

- a) Verstopfung der Düse
- b) undichtes Rückschlagventil
- c) Blockierung des Ventilkolbens
- d) fehlende oder nicht ausreichende Druckluft

Das Auftreten eines Fehlers wird per LED angezeigt. Ebenso können die Signale über einen potentialfreien Wechsler weiterverarbeitet werden.

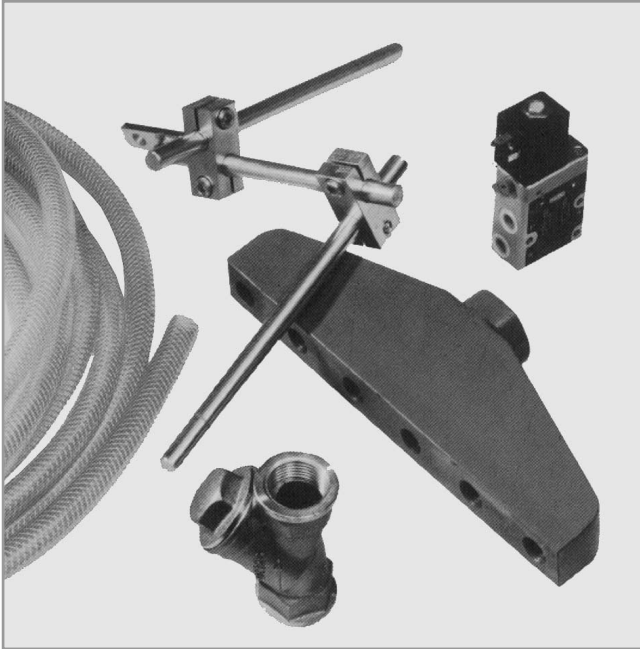
Besonders für den Einsatz an schwer zugänglichen Stellen empfiehlt sich unser Modell **WIDO-SPRAY Spezial** mit flexibler Verlängerung.



Anschlußplan

Zubehör

Wir liefern alle Arten von Zubehör, wie z. B. Magnetventile, Pistolenhalterungen, Förderpumpen, Druckbehälter sowie Schlauch für den Luft- bzw. Materialanschluß.



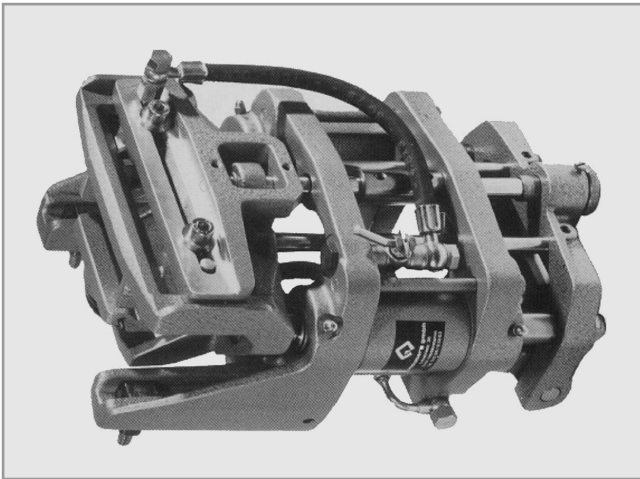
Widoberg Tonnendüsen aus einer Speziallegierung und einem in vielen Versuchen entwickelten Stauraum in Tonnenform garantieren eine lange Lebensdauer und einen gleichbleibenden Spritzwinkel, auch bei stark abrasiven Medien.

Sprühwinkel:
40°, 65°, 90°, 120°



Widoberg Standarddüsen aus hochwertigem Wolfram-Karbid sind für weniger abrasive Sprühmaterialien gut geeignet.

Sprühwinkel:
0°, 20°, 40°, 65°, 90°, 120°



Widoberg Auftrag- geräte für feste Polierpasten (Riegel)

Typ WPZ 80 für Riegelabmessungen von max. 500 x 80 x 40 (L x B x H) mm

Typ WPZ 150 für Riegelabmessungen von max. 500 x 150 x 40 (L x B x H) mm



widoberg

Vertriebsgesellschaft
für industrielle Produkte mbH

Industriestraße 48 · D-63150 Heusenstamm
Tel. (0 61 04) 69 91-30 · Fax (0 61 04) 92 35 03
Internet-Adresse: <http://www.widoberg.com>
E-Mail: info@widoberg.com